

道路構造物標準図

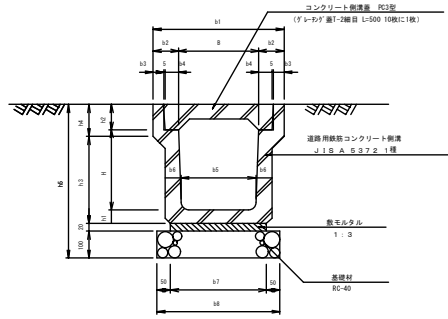
岡崎市土木建設部道路維持課監修

平成28年4月

目 次

図面番号	図 面 名 称
No. 1	プレキャスト U 型 (PU 2 型) 側溝構造図
No. 2	プレキャスト U 型 (PU 3 型) 側溝構造図
No. 3	側溝工事特記仕様標準図・取付管布設一般図
No. 4	横断暗渠構造図・横断側溝構造図
No. 5	集水柵構造図
No. 6 - 1	L 型側溝構造図 (1)
No. 6 - 2	L 型側溝構造図 (2)
No. 7	街渠柵構造図
No. 8 - 1	舗装構成図 (1)
No. 8 - 2	舗装構成図 (2)
No. 9	プレキャスト L 型擁壁工構造図 (参考図)
No. 1 0	重力式擁壁工構造図
No. 1 1	不透水型集水柵構造図
No. 1 2	不透水型街渠柵構造図

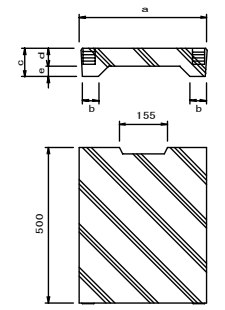
※ この『道路構造物標準図』は、岡崎市の道路施設等の標準的な構造を示しています。
承認工事等の設計に際しては、当図を参考の上、個々の現場状況に応じて適切な構造とするよう
お願いします。



PU2型側溝 寸法表

適用	名称 (呼び名)	規格用鉄筋コンクリート側溝 JIS A 5372 1種 呼び B x H x L	寸法表 mm														
			B	H	b1	b2	b3	b4	b5	b6	b7	b8	h1	h2	h3	h4	h5
	PU2-250	250 250×250×2000	250	250	450	100	40	55	230	55	300	400	55	90	275	120	515
	PU2-300A	300A 300×300×2000	300	300	500	100	40	55	280	60	360	460	60	95	325	120	575
	PU2-300B	300B 300×400×2000	300	400	500	100	40	55	270	65	360	460	65	95	440	120	680
	PU2-300C	300C 300×500×2000	300	500	500	100	40	55	260	70	360	460	70	95	545	120	785
	PU2-400A	400A 400×400×2000	400	400	600	100	40	55	370	65	460	560	65	110	440	135	695
	PU2-400B	400B 400×500×2000	400	500	600	100	40	55	380	70	460	560	70	110	545	135	800
	PU2-500A	500A 500×500×2000	500	500	720	110	45	60	460	70	560	660	70	125	545	150	815
	PU2-500B	500B 500×600×2000	500	600	720	110	45	60	450	75	560	660	75	125	650	150	920

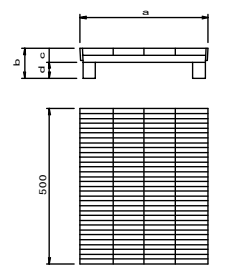
側溝蓋
PC-3型



寸法表 単位: mm

呼び名	a	b	c	d	e
250	362	50	90	55	35
300	412	51	95	55	40
400	512	51	110	65	45
500	622	56	125	75	50

グレーティング蓋
(T-2、細目)



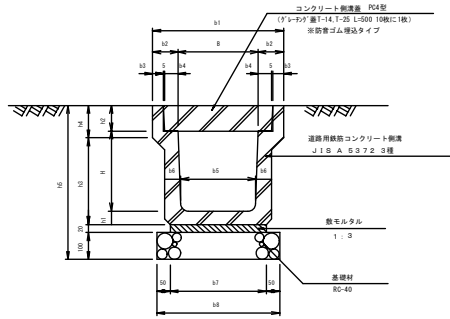
グレーティング蓋は側溝蓋 L=500mm の10枚に1枚

寸法表 単位: mm

呼び名	a	b	c	d
250	362	90		58
300	412	95	32	63
400	512	110		78
500	622	125	44	81

- 注記 1. 適用範囲
PU2型側溝は、側溝内幅 (B) 250~500、内高 (H) 250~600の
輸荷重の影響を受けないときに適用する。
2. 側溝の規格は、下記の通りとする。

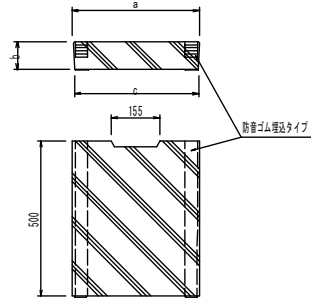
側溝の規格	側溝の規格
PU1	JIS A 5372
PU2	JIS A 5372 1種
PU3	JIS A 5372 2種



PU3型側溝 寸法表

適用	名称 (呼び名)	遮断用鉄筋コンクリート側溝 JIS A 5372 3種 呼び B × H × L	寸法表 mm														
			B	H	b1	b2	b3	b4	b5	b6	b7	b8	h1	h2	h3	h4	h5
	PU3-250A	250A 250×250×2000	250	250	460	105	45	55	230	65	300	400	65	90	285	120	525
	PU3-250B	250B 250×300×2000	250	300	460	105	45	55	225	70	305	405	70	90	340	120	580
	PU3-250C	250C 250×350×2000	250	350	460	105	45	55	220	70	300	400	70	90	300	120	630
	PU3-250D	250D 250×400×2000	250	400	460	105	45	55	215	75	305	405	75	90	445	120	685
	PU3-250E	250E 250×450×2000	250	450	460	105	45	55	210	75	300	400	75	90	495	120	735
	PU3-250F	250F 250×500×2000	250	500	460	105	45	55	205	80	305	405	80	90	550	120	790
	PU3-250G	250G 250×550×2000	250	550	460	105	45	55	200	80	300	400	80	90	600	120	840
	PU3-250H	250H 250×600×2000	250	600	460	105	45	55	195	85	305	405	85	90	655	120	895
	PU3-250I	250I 250×700×2000	250	700	460	105	45	55	185	90	305	405	90	90	700	120	1000
	PU3-250J	250J 250×800×2000	250	800	460	105	45	55	175	90	295	395	90	90	800	120	1100
	PU3-300A	300A 300×300×2000	300	300	520	110	50	55	280	70	360	460	70	95	325	140	585
	PU3-300B	300B 300×400×2000	300	400	520	110	50	55	270	70	330	430	70	95	425	140	685
	PU3-300C	300C 300×500×2000	300	500	520	110	50	55	260	80	340	440	80	95	535	140	795
	PU3-300D	300D 300×600×2000	300	600	520	110	50	55	250	90	350	450	90	95	640	145	905
	PU3-300E	300E 300×700×2000	300	700	520	110	50	55	240	95	350	450	95	95	745	145	1010
	PU3-300F	300F 300×800×2000	300	800	520	110	50	55	230	100	350	450	100	95	850	145	1115
	PU3-300G	300G 300×900×2000	300	900	520	110	50	55	220	105	350	450	105	95	950	150	1220
	PU3-300H	300H 300×1000×2000	300	1000	520	110	50	55	210	110	350	450	110	95	1055	150	1325
	PU3-300I	300I 300×1100×2000	300	1100	520	110	50	55	200	115	350	450	115	95	1160	150	1430
	PU3-400A	400A 400×400×2000	400	400	630	115	55	55	270	70	430	530	70	110	440	140	700
	PU3-400B	400B 400×500×2000	400	500	630	115	55	55	260	80	440	540	80	110	550	140	810
	PU3-500A	500A 500×500×2000	500	500	750	125	60	60	460	80	540	640	80	125	550	155	825
	PU3-500B	500B 500×600×2000	500	600	750	125	60	60	450	90	550	650	90	125	640	175	935

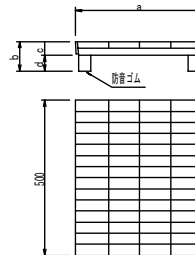
側溝蓋
PC-4型



寸法表 単位: mm

呼び名	a	b	c
250	362	90	352
300	412	95	402

グレーチング蓋
(T-14, T-25)



グレーチング蓋は側溝蓋L=500mmの10枚に1枚

寸法表 単位: mm

呼び名	a	b	c	d
250	362	90	44	46
300	412	95	44	51

注記 1. 適用範囲

PU3型側溝は、側溝内幅 (B) 250~500、内高 (H) 250~1100の
 軸荷重の影響を受けるときに適用する。

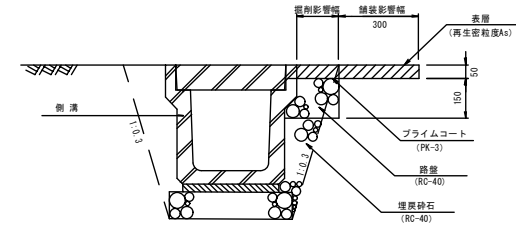
2. 側溝の規格は下記の通りとする。

側溝の種類	側溝の規格
PU	JIS A 5372
PU2	JIS A 5372 1種
PU3	JIS A 5372 3種

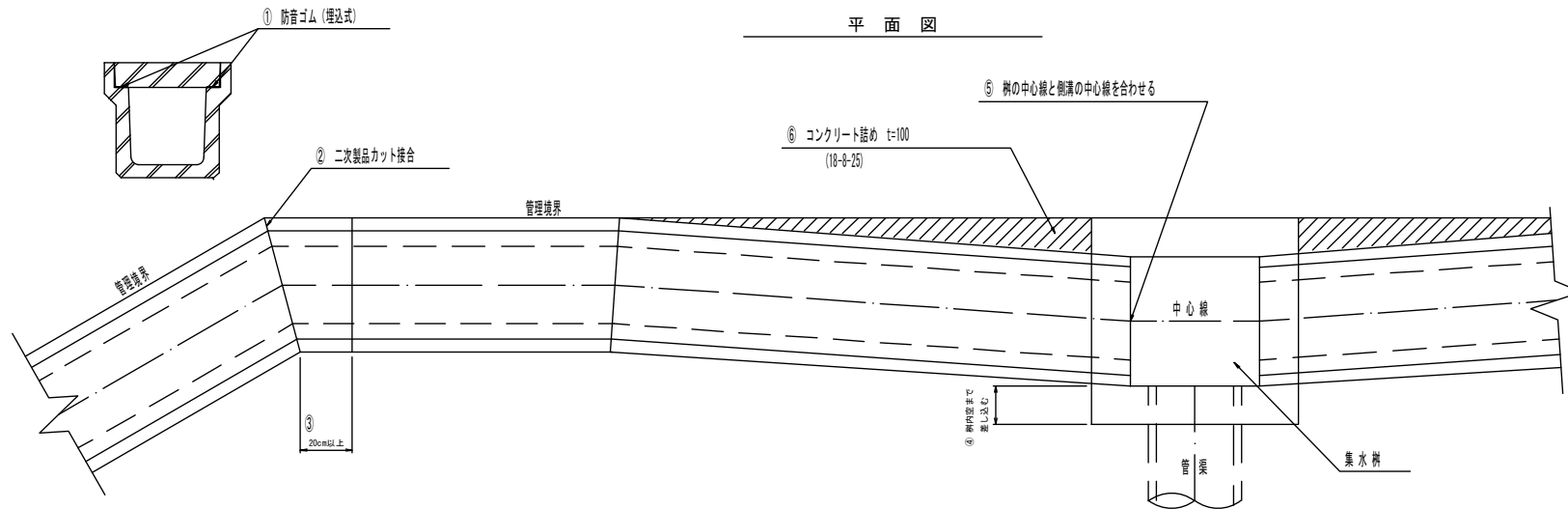
3. コンクリート側溝蓋・グレーチング蓋とも防音ゴム埋込タイプを使用すること。

- ① 車道用（PU3型）の甲蓋・グレーチング蓋は、騒音・ガタツキを防止するため、ゴム付の製品を使用する。
- ② 接点等の接続は、二次製品をカットして接合することを基本とする。
（自由勾配側溝のカットは行わない）
- ③ カット製品の最小寸法は、20cm以上とする。
- ④ 柵との接続は、側溝・管等を、柵の内空まで全て差し込ませる。
- ⑤ 柵と側溝の接続は、柵の中心線と側溝の中心線が合う位置にて設置する。
- ⑥ 側溝と管理境界の間にはコンクリートを詰める。
- ⑦ 接続部における不同沈下を防止する。
- ⑧ 床掘完了時、湧水の発生など地盤の状態が悪い場合は道路管理者と協議し、基礎コンクリート等の対策を講ずること。

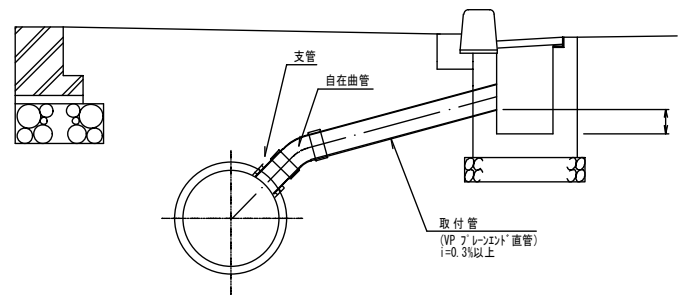
側溝工舗装復旧標準図



平面図



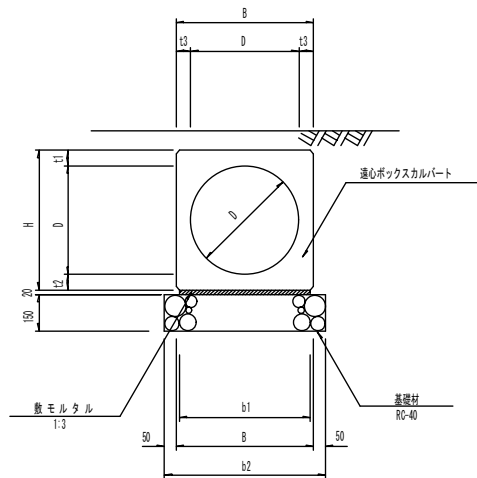
取付管布設一般図



No. 3	図名	側溝工事特記仕様標準図 取付管布設一般図
岡崎市土木建設部道路維持課		

横断暗渠構造図

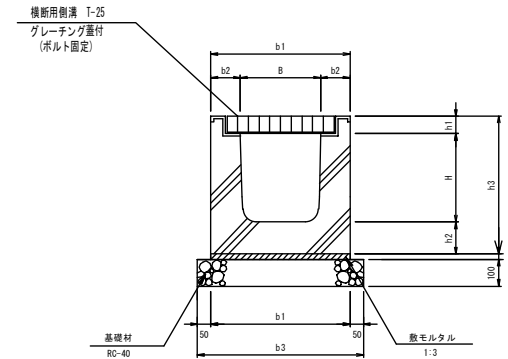
D<600



横断暗渠寸法表

適用	名称	寸法表 mm							
		D	B	H	t1	t2	t3	b1	b2
	D150	150	254	254	52	52	52	194	254
	D200	200	308	308	54	54	54	248	400
	D250	250	362	362	56	56	56	302	462
	D300	300	420	420	60	60	60	360	520
	D350	350	478	478	64	64	64	418	578
	D400	400	540	540	70	70	70	480	640
	D450	450	604	604	77	77	77	544	704
	D500	500	666	666	83	83	83	606	766

横断側溝構造図

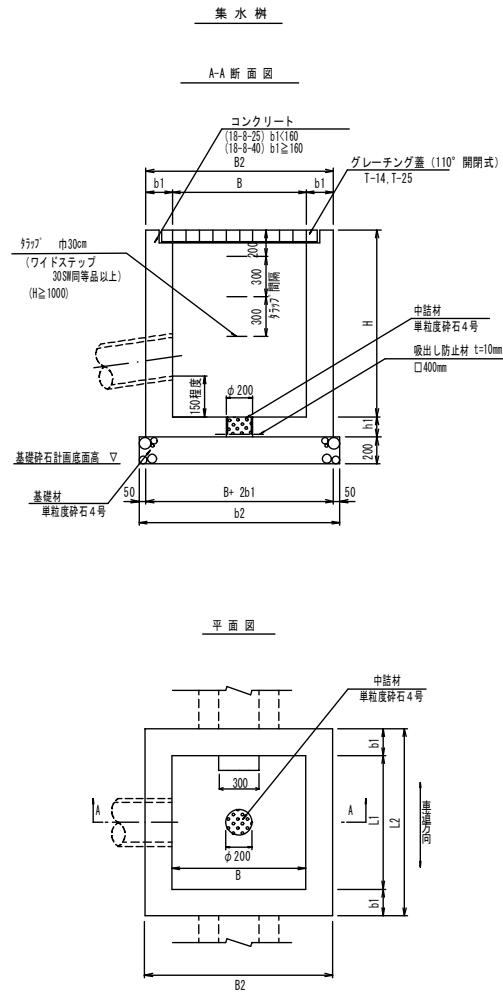


横断側溝寸法表

適用	名称	寸法表 mm								
		B	H	b1	b2	b3	h1	h2	h3	L
	250	250	280	480	105	560	60	115	455	1000
	300A	300	330	520	110	620	65	120	515	1000
	300B	300	430	520	110	620	65	125	620	1000
	300C	300	530	520	110	620	65	130	725	1000
	400A	400	430	630	115	730	80	130	640	1000
	400B	400	530	630	115	730	80	135	745	1000
	500A	500	540	750	125	850	85	145	770	1000
	500B	500	640	750	125	850	85	150	875	1000

集水樹構造図

参考資料 7 道路構造物標準図



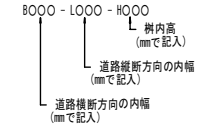
集水樹 寸法表

適用	名称	寸法表 mm						
		内幅 B x L	壁厚 b1	基礎幅 b2	高さ H			
	B500-L500-H500	500 x 500	150	900	500			
	B500-L500-H600				600			
	B500-L500-H700				700			
	B500-L500-H800				800			
	B500-L500-H900				900			
	B600-L600-H600	600 x 600	150	1000	600			
	B600-L600-H700				700			
	B600-L600-H800				800			
	B600-L600-H900				900			
	B600-L600-H1000				1000			
	B600-L600-H1200	200	1100	1200				
	B600-L600-H1400			1400				
	B600-L800-H800			800				
	B600-L800-H900	600 x 800	150	1000	900			
	B600-L800-H1000				1000			
	B600-L800-H1200				1200			
	B600-L800-H1400				1400			
	B600-L900-H800				800			
	B600-L900-H900	600 x 900	150	1000	900			
	B600-L900-H1000				1000			
	B600-L900-H1200				1200			
	B600-L900-H1400				1400			
	B700-L700-H700				700 x 700	150	1100	700
	B700-L700-H900	900						
	B700-L700-H1000	1000						
	B700-L700-H1200	1200						
	B700-L700-H1400	1400						
	B700-L900-H900	700 x 900	150	1100	900			
	B700-L900-H1000				1000			
	B700-L900-H1200				1200			
	B700-L900-H1400				1400			
	B700-L1000-H900				700 x 1000	150	1100	900
	B700-L1000-H1000	1000						
	B700-L1000-H1200	1200						
	B700-L1000-H1400	1400						
	B800-L800-H800	800 x 800	150	1200				800
	B800-L800-H900				900			
	B800-L800-H1000				1000			
	B800-L800-H1200				1200			
	B800-L800-H1400				1400			
	B800-L1000-H1000	800 x 1000	150	1200	1000			
	B800-L1000-H1200				1200			
	B800-L1000-H1400				1400			
	B900-L900-H900	900 x 900	150	1300	900			
	B900-L900-H1200				1200			
	B900-L900-H1400				1400			
	B900-L1000-H1200				900 x 1000	200	1400	1200
	B900-L1000-H1400							1400
	B1000-L1000-H1200	1000 x 1000	200	1500	1200			
	B1000-L1000-H1400				1400			

※ 注 記

1. 適用範囲
集水樹内幅(B, L) 500~1500、
内高(H) 500~2000の
無筋場所打集水樹に適用する。

2. 名称記号



3. コンクリートの使用区分

壁厚	コンクリートの種類
b1<160	18-8-25
b1≥160	18-8-40

4. 部材厚寸法表

樹の高さ	b1
H≤1000	150
1000<H≤2000	200

B,又はL	h1
B, L≤1500	150
B, L>1500	200

※ 但し、樹の高さが上表より大きくなる場合(H>1400)は有筋を検討するものとする。壁厚(b1)は250以上とする。尚、計算はラーメン構造計算、配筋は繊維筋を標準とする。

5. 砂溜りの寸法

取付水路	砂溜り
パイプの場合	150以上
U字溝等の場合	

但し、土砂の流出が多く予想される場合は300以上とする。

6. 集水樹の内幅は、管径+200とする。(但し、斜角の場合は除く)

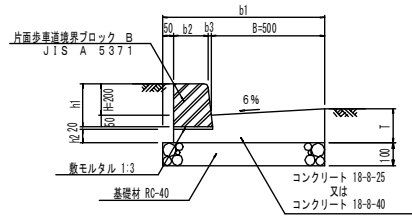
※ 注意点

- 以下の条件に該当する箇所へは、別頁の不浸透型集水樹で施工すること。
- 急傾斜地崩壊危険区域、地すべり防止区域、河川保全区域に指定されている箇所。
 - 施工時に地下水水位が基礎砕石の計画底面高よりも高いことが確認された箇所。
 - 急な法面や擁壁付近で、その安全性が損なわれる恐れのある場合。(別途基準参照)
 - 雨水以外の雑排水や農業用水などの機能を有している箇所。

L型側溝構造図

参考資料7 道路構造物標準図

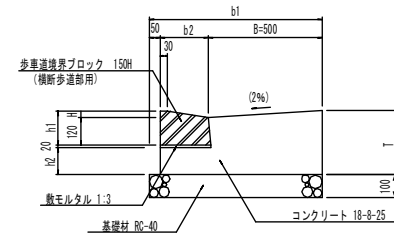
PL1型側溝
(マウントアップ)



PL1型寸法表

適用	名称 (呼び名)	寸法表 mm								
		歩道境界ブロック規格	B	H	T	b1	b2	b3	h1	h2
	PL1-B500-H200-T150	18/20.5×25×60(B)	500	200	150	750	180	20	250	50
	"	200	"	"	200	"	"	"	"	100
	"	250	"	"	250	"	"	"	"	150

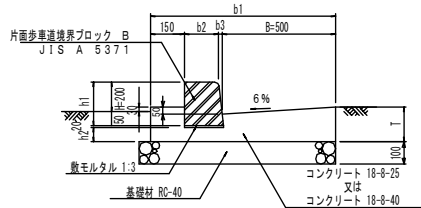
PL3型側溝
(横断歩道部)



PL3型寸法表

適用	名称 (呼び名)	寸法表 mm								
		歩道境界ブロック規格	B	H	T	b1	b2	b3	h1	h2
	PL3-B500-H200-T200	18/18×25×60	500	200	200	720	180	150	50	
	"	250	"	"	250	"	"	"	100	

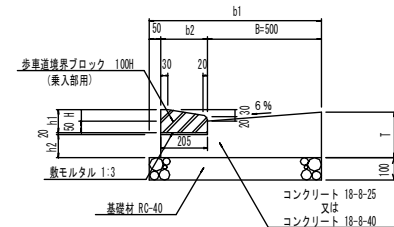
PL1型側溝
(セミフラット植樹帯部)



PL1型寸法表

適用	名称 (呼び名)	寸法表 mm								
		歩道境界ブロック規格	B	H	T	b1	b2	b3	h1	h2
	PL1-B500-H200-T150	18/20.5×25×60(B)	500	200	150	750	180	20	250	50
	"	200	"	"	200	"	"	"	"	100
	"	250	"	"	250	"	"	"	"	150

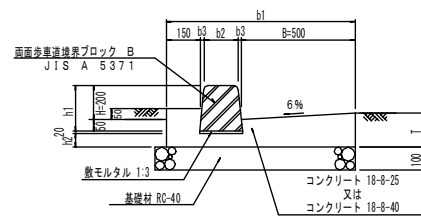
PL4型側溝
(乗入部)



PL4型寸法表

適用	名称 (呼び名)	寸法表 mm								
		歩道境界ブロック規格	B	H	T	b1	b2	b3	h1	h2
	PL4-B500-H200-T150	20.5×10×60	500	50	150	750	200	100	50	
	"	200	"	"	200	"	"	"	100	
	"	250	"	"	250	"	"	"	150	

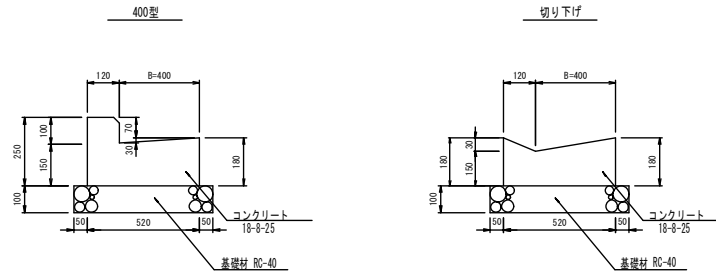
PL2型側溝
(セミフラット)



PL2型寸法表

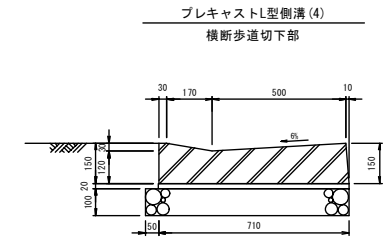
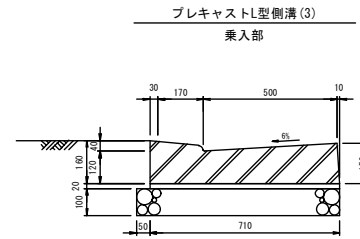
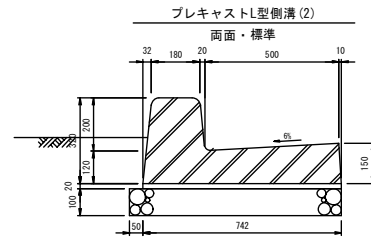
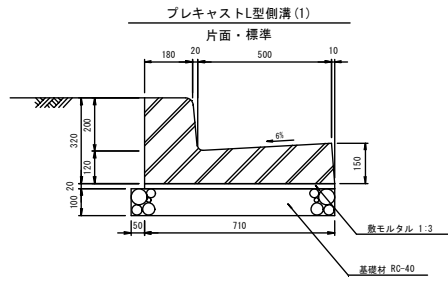
適用	名称 (呼び名)	寸法表 mm								
		歩道境界ブロック規格	B	H	T	b1	b2	b3	h1	h2
	PL2-B500-H200-T150	18/23×25×60(B)	500	200	150	870	180	20	250	50
	"	200	"	"	200	"	"	"	"	100
	"	250	"	"	250	"	"	"	"	150

現場打L型側溝



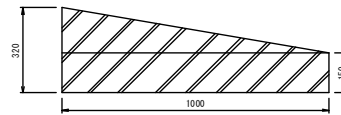
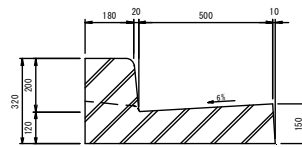
注記 エブロン部分とのゼロ摺付を行った場合は、視覚障害者ブロックによる誘導を行う事とする。

L型側溝構造図



注) 1. 製品長は、L=2000の使用を標準とする。

すりつけブロック構造図

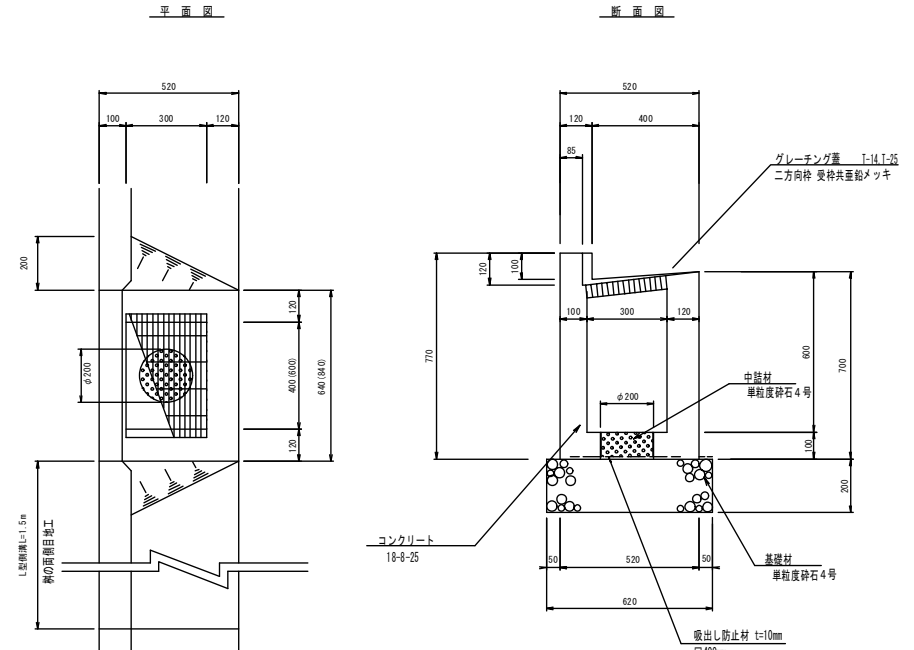
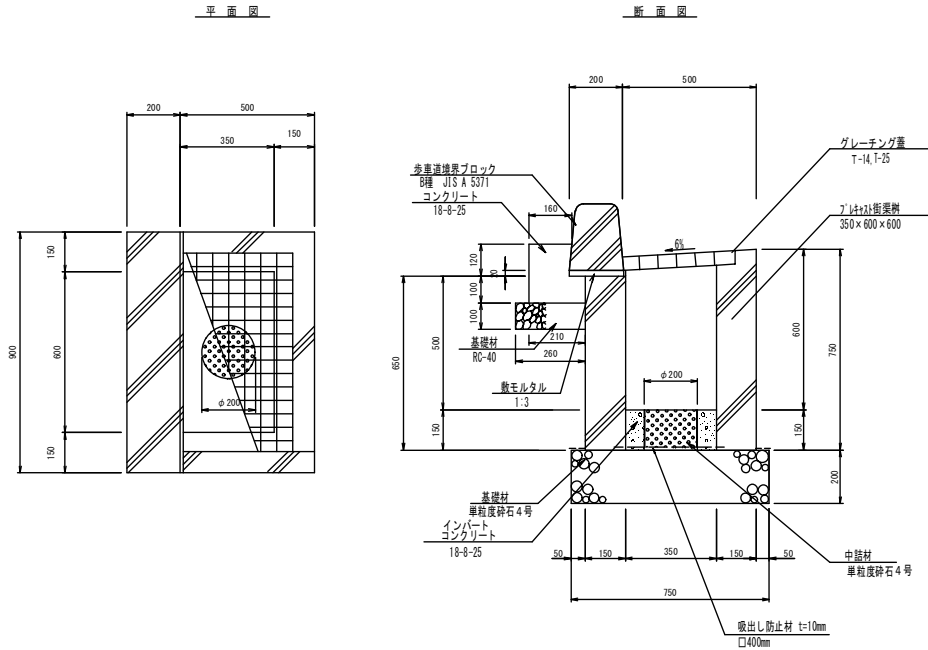


No. 6-2	図名	L型側溝構造図(2)
岡崎市土木建設部施設維持課		

街渠柵構造図

プレキャスト街渠柵

現場打街渠柵



プレキャスト街渠柵 材料表

名称	規格
プレキャスト街渠柵	350×600×600
プレキャスト蓋	T-14, T-25
コンクリート	18-8-25
基礎材、中詰め材	単粒度砕石4号
歩道道縁材ブロック	B種 寸法 A 5371
敷モルタル	1:3
コンクリート	18-8-25
型枠	
基礎材	再生砕石(粒径φ40)

現場打街渠柵 材料表

名称	規格
コンクリート	18-8-25
型枠	
基礎材	単粒度砕石4号
グレーチング蓋	T-14, T-25

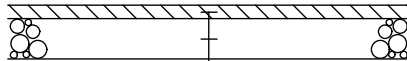
※注意点

- 以下の条件に該当する箇所へは、別頁の不浸透型集水柵で施工すること。
- 急傾斜地崩壊危険区域、地すべり防止区域、河川保全区域に指定されている箇所。
- 施工時に地下水位が基礎砕石の計画底面高よりも高いことが確認された箇所。
- 急な法面や擁壁付近で、その安全性が損なわれる恐れのある場合。(別途基準参照)
- 雨水以外の雑排水や農業用水などの機能を有している箇所。

舗装構成図(1)

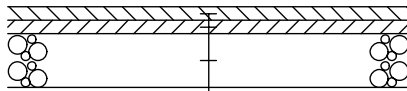
車道舗装

アスファルト舗装 車道用



表層 : 再生密粒度アスコン(13)	t= 5cm
プライムコート	
路盤 : 再生クラッシャーラン(RC-40)	t=15cm

アスファルト舗装 重車道用



表層 : 再生密粒度アスコン(20)	t= 5cm
タックコート	
基層 : 再生密粒度アスコン(20)	t= 5cm
プライムコート	
路盤 : 再生クラッシャーラン(RC-40)	t=20cm

歩道舗装

アスファルト舗装



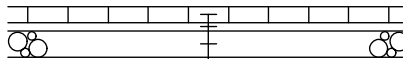
表層 : 再生密粒度アスコン(13)	t= 3cm
プライムコート	
路盤 : 再生クラッシャーラン(RC-40)	t=10cm

透水性アスファルト舗装



表層 : 透水性アスコン	t= 4cm
路盤 : 再生クラッシャーラン(RC-40)	t=10cm
フィルター層 : 砂	t= 5cm

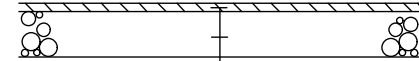
インターロッキングブロック舗装 平板ブロック舗装



表層 : ブロック	t= 8cm
プライムコート	t= 3cm
路盤 : 再生クラッシャーラン(RC-40)	t=10cm

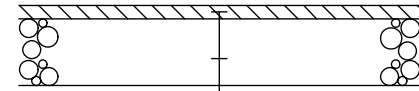
仮舗装

アスファルト仮舗装 車道用



表層 : 再生密粒度アスコン(13)	t= 3cm
路盤 : 再生クラッシャーラン(RC-40)	t=17cm

アスファルト仮舗装 重車道用



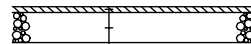
表層 : 再生密粒度アスコン(13)	t= 5cm
路盤 : 再生クラッシャーラン(RC-40)	t=25cm

舗装構成図 (2)

乗入舗装

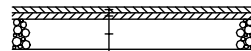
アスファルト舗装

小型車



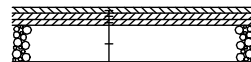
表層：再生密粒度アスコン(13)	t= 5cm
プライムコート	
路盤：再生クラッシャーラン(RC-40)	t=25cm

普通車



表層：再生密粒度アスコン(20)	t= 5cm
タックコート	
基層：再生粗粒度アスコン(20)	t= 5cm
プライムコート	
路盤：再生クラッシャーラン(RC-40)	t=25cm

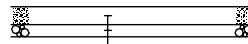
重車両



表層：再生密粒度アスコン(20)	t= 5cm
タックコート	
中間層：再生粗粒度アスコン(20)	t= 5cm
タックコート	
基層：再生粗粒度アスコン(20)	t= 5cm
プライムコート	
路盤：再生クラッシャーラン(RC-40)	t=30cm

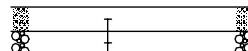
セメントコンクリート舗装

小型車



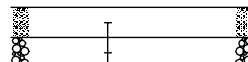
表層：セメントコンクリート	t=15cm
路盤：再生クラッシャーラン(RC-40)	t=10cm

普通車



表層：セメントコンクリート	t=20cm
路盤：再生クラッシャーラン(RC-40)	t=20cm

重車両



表層：セメントコンクリート	t=25cm
路盤：再生クラッシャーラン(RC-40)	t=25cm

インターロッキングブロック舗装 平板ブロック舗装

小型車



表層：ブロック	t= 8cm
サンドクッション	t= 2cm
上層路盤：粒度調整砕石(M-25)	t=10cm
下層路盤：再生クラッシャーラン(RC-40)	t=10cm

普通車



表層：ブロック	t= 8cm
サンドクッション	t= 2cm
上層路盤：選青安定処理	t= 8cm
プライムコート	
下層路盤：再生クラッシャーラン(RC-40)	t=10cm

重車両



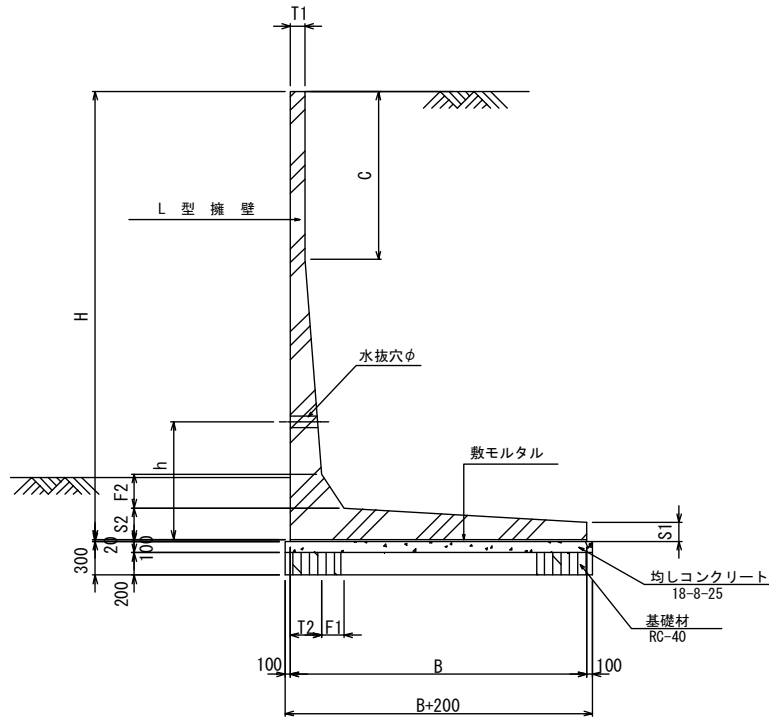
表層：ブロック	t= 8cm
サンドクッション	t= 2cm
上層路盤：選青安定処理	t=10cm
プライムコート	
下層路盤：再生クラッシャーラン(RC-40)	t=20cm

小型車	乗用車・小型貨物自動車
普通車	普通貨物自動車用6.5t積以下
重車両	大型・中型貨物自動車用6.5t積を超えるもの

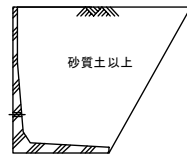
プレキャストL型擁壁工構造図 (参考図)

参考資料7 道路構造物標準図

道路用L型擁壁工標準断面図

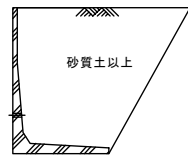


A の使用条件



基礎地盤 砂質土以上

B の使用条件



基礎地盤 粘性土

土質条件

A : 埋戻し土及び基礎地盤ともに、砂質土以上とする。

B : 埋戻し土は砂質土以上、基礎地盤は粘性土とする。

砂質土: 土の単位体積重量は $W=1.9\text{tf/m}^3$ 、内部摩擦角 $\phi=30^\circ$

粘性土: 土の単位体積重量は $W=1.8\text{tf/m}^3$ 、内部摩擦角 $\phi=25^\circ$

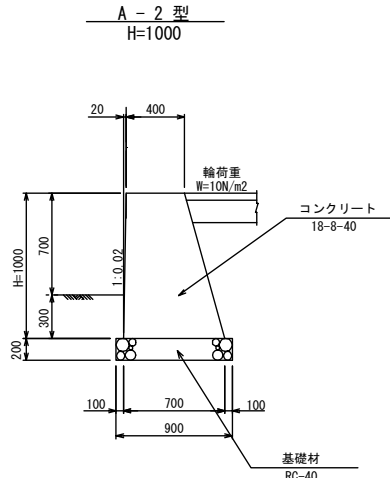
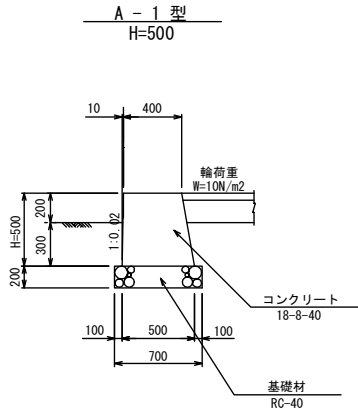
寸法表 (A)

H x 公称長さ	寸 法 (単位mm)															
	B	T1	T2	S1	S2	F1	F2	C	h	水抜穴						
500x2000	700	80	80	50	80	100	100	—	300	φ55n=1						
600x2000																
700x2000																
800x2000									850	100	60	100	120	120	550	φ55n=2
900x2000																
1000x2000																
1100x2000																
1200x2000																
1250x2000	1050	120	70	120	120	120	600	φ75n=2								
1300x2000																
1400x2000																
1500x2000																
1600x2000																
1700x2000																
1750x2000																
1800x2000	1300	100	100	150	150	500	650	φ75n=2								
1900x2000																
2000x2000																
2250x2000							1600	150	150	200	200	200	750	φ75n=2		
2500x2000																
2750x2000																
3000x2000													1900	220	150	260
3500x2000																
4000x2000																
2250x2000	2090	280	150	280	200	300										
2500x2000																
2750x2000																
3000x2000							2350	280	150	280	200	300				
3500x2000																
4000x2000																

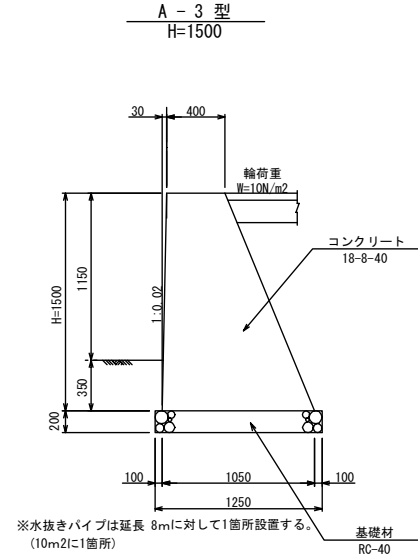
寸法表 (B)

H x 公称長さ	寸 法 (単位mm)															
	B	T1	T2	S1	S2	F1	F2	C	h	水抜穴						
500x2000	750	80	80	50	80	100	100	—	300	φ55n=1						
600x2000																
700x2000																
800x2000									850	100	60	100	120	120	500	φ55n=2
900x2000																
1000x2000																
1100x2000																
1200x2000																
1250x2000	1150	120	70	120	120	120	600	φ75n=2								
1300x2000																
1400x2000																
1500x2000																
1600x2000																
1700x2000																
1750x2000																
1800x2000	1400	100	100	150	150	500	650	φ75n=2								
1900x2000																
2000x2000																
2250x2000							1600	150	150	200	200	200	750	φ75n=2		
2500x2000																
2750x2000																
3000x2000													1900	220	150	260
3500x2000																
4000x2000																
2250x2000	2090	280	150	280	200	300										
2500x2000																
2750x2000																
3000x2000							2350	280	150	280	200	300				
3500x2000																
4000x2000																

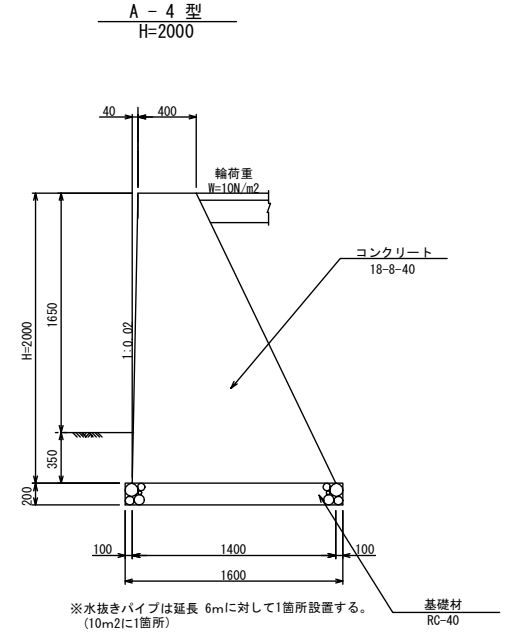
重力式擁壁工構造図



※水抜きパイプは延長14mに対して1箇所設置する。
(10m2に1箇所)

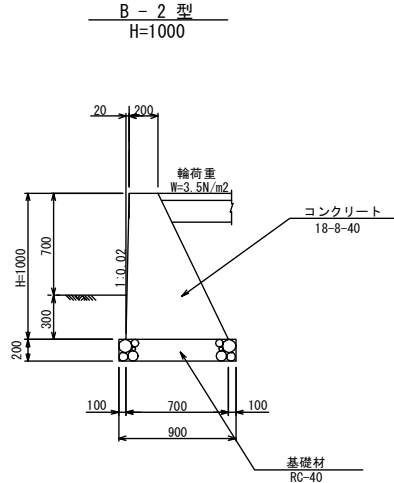
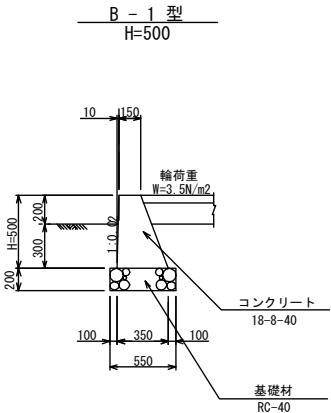


※水抜きパイプは延長 8mに対して1箇所設置する。
(10m2に1箇所)

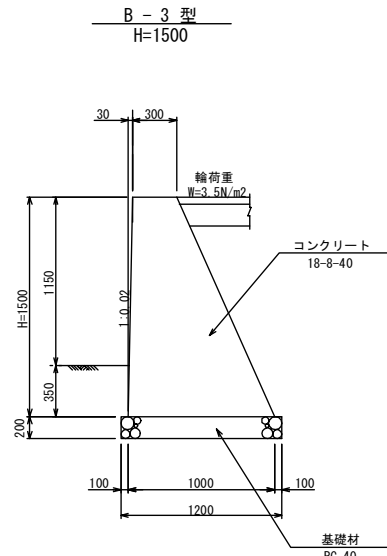


※水抜きパイプは延長 6mに対して1箇所設置する。
(10m2に1箇所)

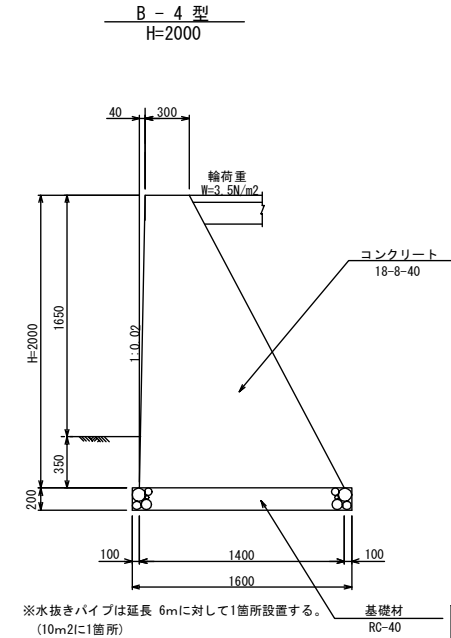
小型重力式擁壁工構造図



※水抜きパイプは延長14mに対して1箇所設置する。
(10m2に1箇所)



※水抜きパイプは延長 8mに対して1箇所設置する。
(10m2に1箇所)



※水抜きパイプは延長 6mに対して1箇所設置する。
(10m2に1箇所)

重力式擁壁設計条件

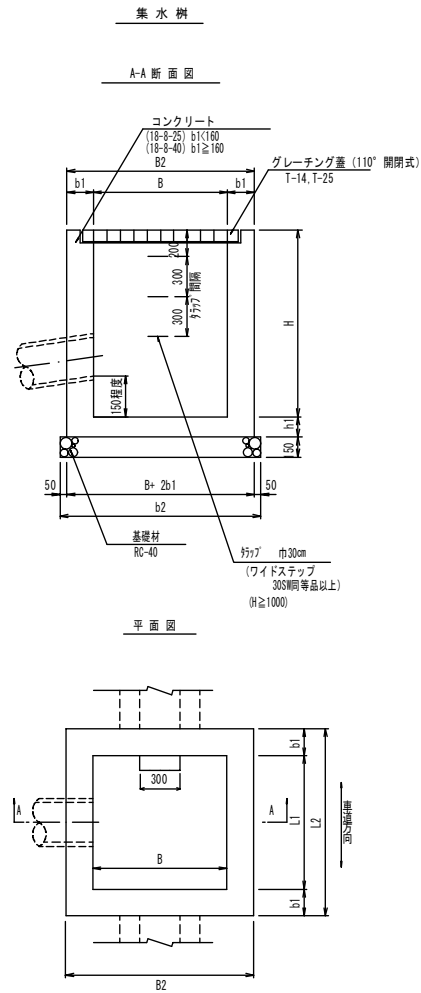
裏込土の種類	C2
滑动摩擦係数	0.6
滑动安全率	1.5
設計延長	10.0m

※・膨張目地は10m間隔に設置する。
・収縮目地は 5m間隔に設置する。

No. 10	図名	重力式擁壁工構造図
岡崎土木建設部道路維持課		

不透水型集水樹 構造図

参考資料7 道路構造物標準図



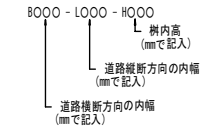
不透水型集水樹 寸法表

適用	名称	寸法表 mm			
		内幅 B x L	壁厚 b1	基礎幅 b2	高さ H
	B500-L500-H500	500 x 500	150	900	500
	B500-L500-H600				600
	B500-L500-H700				700
	B500-L500-H800				800
	B500-L500-H900				900
	B600-L600-H600	600 x 600	150	1000	600
	B600-L600-H700				700
	B600-L600-H800				800
	B600-L600-H900				900
	B600-L600-H1000				1000
	B600-L600-H1200	200	1100	1200	
	B600-L600-H1400			1400	
	B600-L800-H800	600 x 800	150	1000	800
	B600-L800-H900				900
	B600-L800-H1000				1000
	B600-L800-H1200				1200
	B600-L800-H1400				1400
	B600-L900-H800	600 x 900	150	1000	800
	B600-L900-H900				900
	B600-L900-H1000				1000
	B600-L900-H1200				1200
	B600-L900-H1400				1400
	B700-L700-H700	700 x 700	150	1100	700
	B700-L700-H900				900
	B700-L700-H1000				1000
	B700-L700-H1200				1200
	B700-L700-H1400				1400
	B700-L900-H900	700 x 900	150	1100	900
	B700-L900-H1000				1000
	B700-L900-H1200				1200
	B700-L900-H1400				1400
	B700-L1000-H900				700 x 1000
	B700-L1000-H1000	1000			
	B700-L1000-H1200	1200			
	B700-L1000-H1400	1400			
	B800-L800-H800	800 x 800	150	1200	
	B800-L800-H900				900
	B800-L800-H1000				1000
	B800-L800-H1200				1200
	B800-L800-H1400				1400
	B800-L1000-H1000	800 x 1000	150	1200	1000
	B800-L1000-H1200				1200
	B800-L1000-H1400				1400
	B900-L900-H900	900 x 900	150	1300	900
	B900-L900-H1200				1200
	B900-L900-H1400				1400
	B900-L1000-H1200				1200
	B900-L1000-H1400	900 x 1000	200	1400	1400
	B1000-L1000-H1200				1200
	B1000-L1000-H1400	1000 x 1000	200	1500	1400
	B1000-L1000-H1400				1400

※ 注 記

1. 適用範囲
集水樹内幅(B, L) 500~1500、
内高(H) 500~2000の
無筋場所打集水樹に適用する。

2. 名称記号



3. コンクリートの使用区分

壁厚	コンクリートの種類
b1<160	18-8-25
b1≧160	18-8-40

4. 部材厚寸法表

樹の高さ	b1
H≦1000	150
1000<H≦2000	200

B, L又はL	h1
B, L≦1500	150
B, L>1500	200

※ 但し、樹の高さが上表より大きくなる場合(H>1400)は有筋を検討するものとする。壁厚(b1)は250以上とする。尚、計算はラーメン構造計算、配筋は縦筋を標準とする。

5. 砂溜りの寸法

取付水路	砂溜り
パイプの場合	150以上
U字溝等の場合	

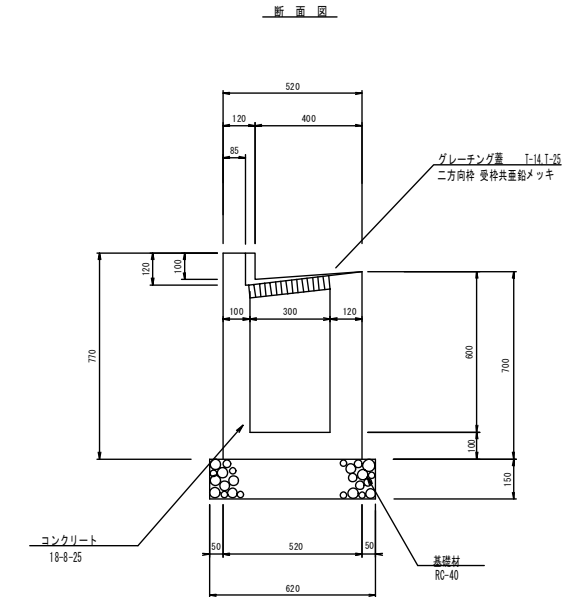
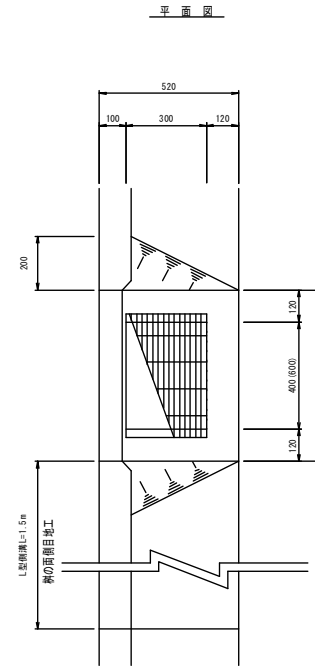
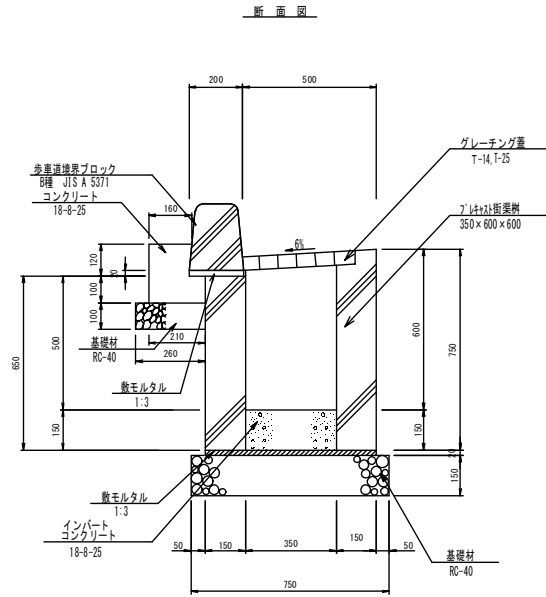
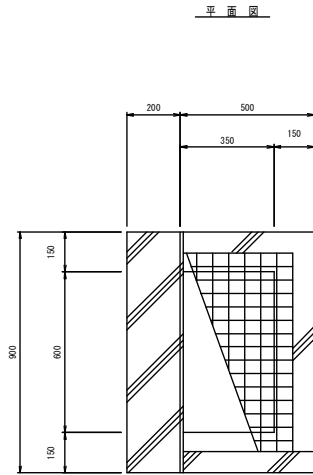
但し、土砂の流出が多く予想される場合は300以上とする。

6. 集水樹の内幅は、管径+200とする。(但し、斜角の場合は除く)

不透水型街渠樹 構造図

プレキャスト街渠樹

現場打街渠樹



プレキャスト街渠樹 材料表

名称	規格
プレキャスト街渠樹	350×600×600
グレーチング蓋	T-14, T-25
歩車道境界ブロック	18-8-25
基礎材	再生砕石(片径)RC-40
歩車道境界ブロック	B種
敷モルタル	1:3
コンクリート	18-8-25
型枠	
基礎材	再生砕石(片径)RC-40

現場打街渠樹 材料表

名称	規格
コンクリート	18-8-25
型枠	
基礎材	再生砕石(片径)RC-40
グレーチング蓋	T-14, T-25