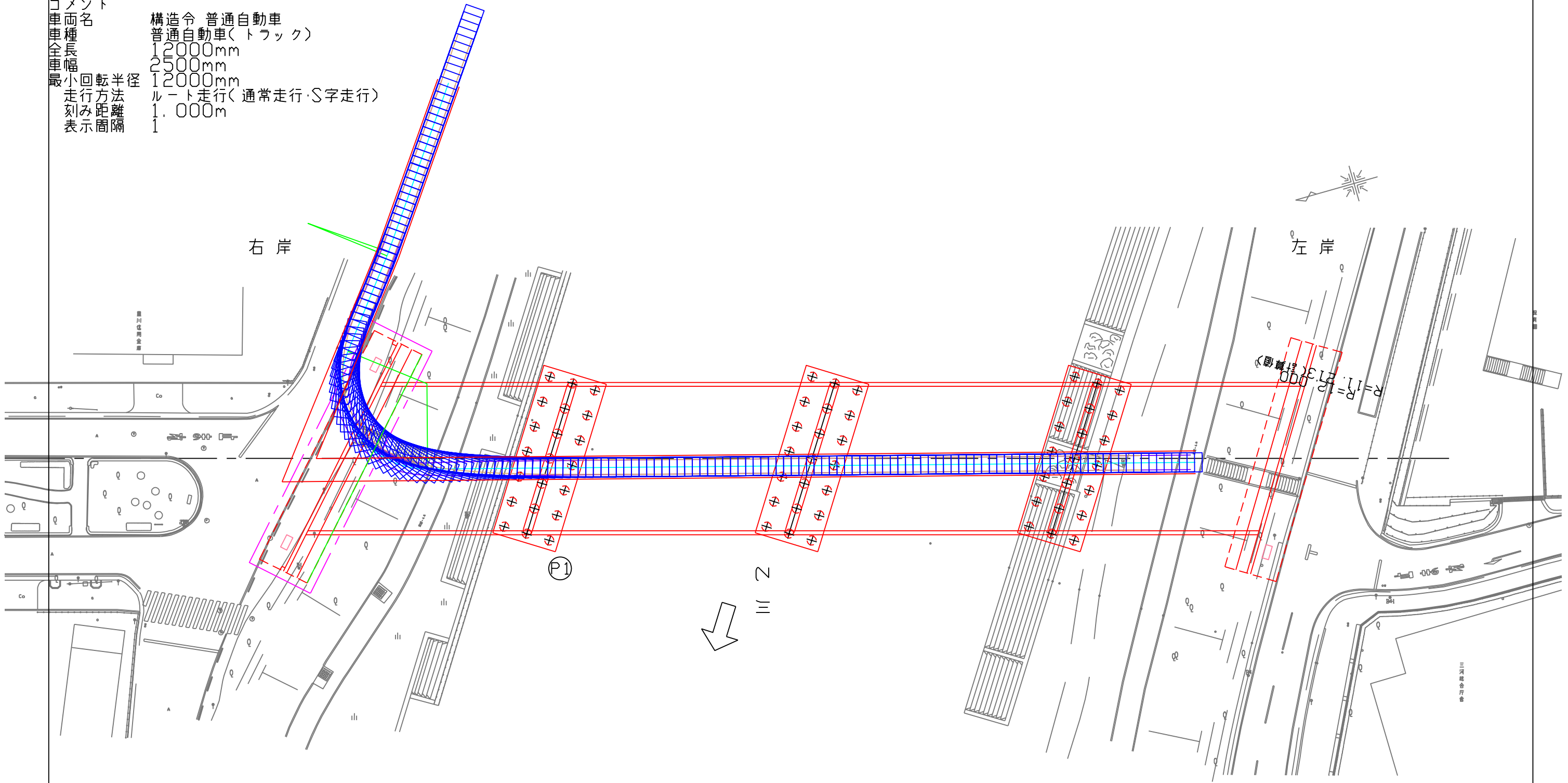


タイトル 新規
スケール 1/500
コメント
車両名 構造令 普通自動車
車種 普通自動車(トラック)
全長 12000mm
全幅 2500mm
最小回転半径 12000mm
走行方法 ルート走行(通常走行・S字走行)
刻み距離 1.000m
表示間隔 1



右岸

左岸

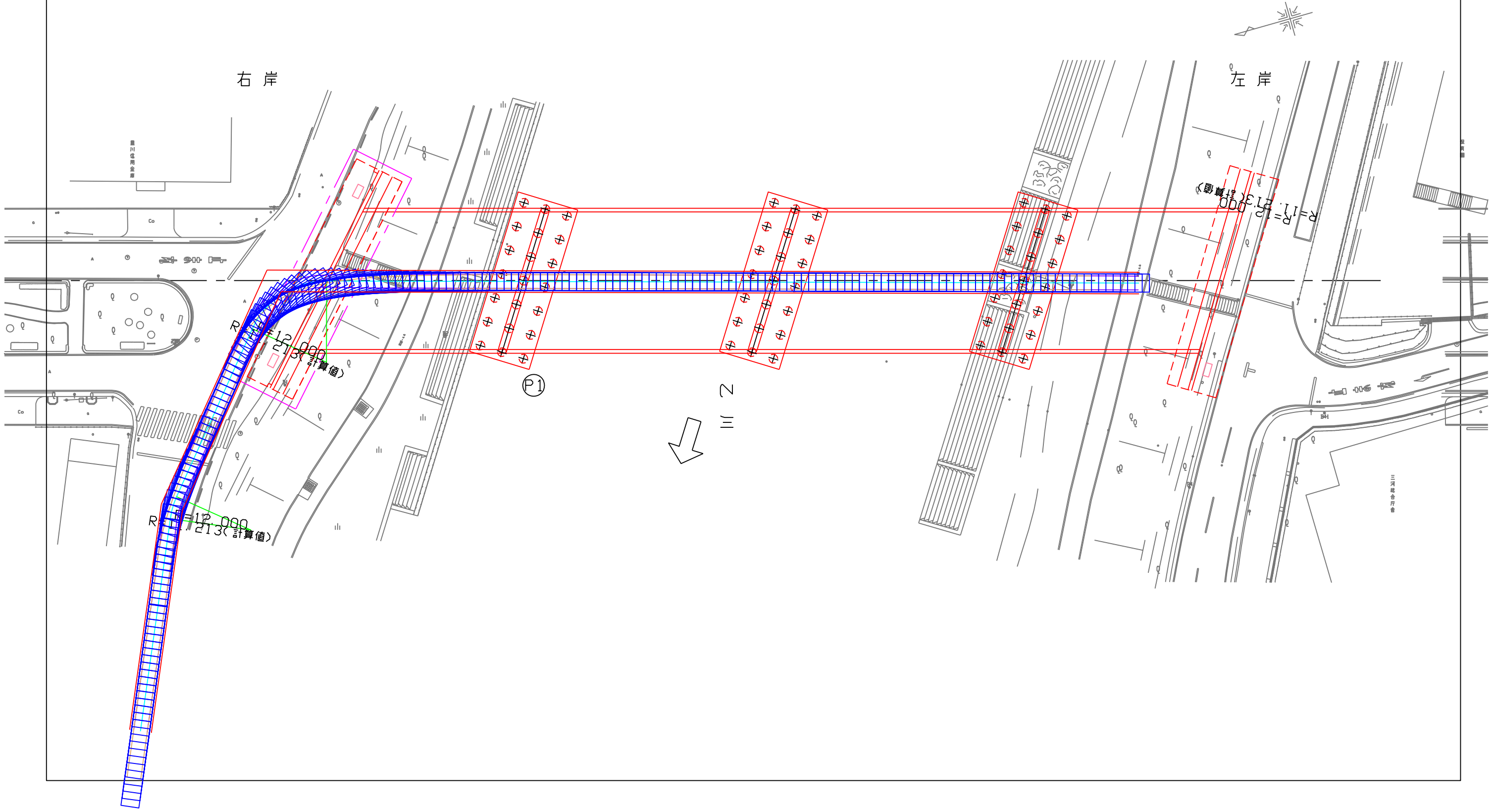
P1

Z

R=11.7
R=12.0
R=13.0

三河聯合庁舎

タイトル 新規
 スケール 1/500
 コメント
 車両名 構造令 普通自動車
 車種 普通自動車(トラック)
 全長 12000mm
 全幅 2500mm
 最小回転半径 12000mm
 走行方法 ルート走行(通常走行・S字走行)
 刻み距離 1.000m
 表示間隔 1



タイトル 新規
 スケール 1/500
 コメント
 車両名 構造令 普通自動車
 車種 普通自動車(トラック)
 全長 12000mm
 全幅 2500mm
 最小回転半径 12000mm
 走行方法 ルート走行(通常走行・S字走行)
 刻み距離 1.000m
 表示間隔 1

