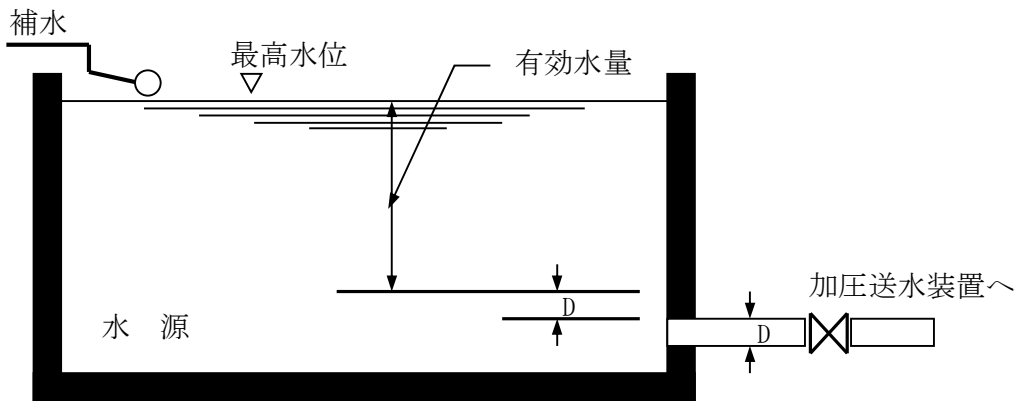


第1 屋内消火栓設備

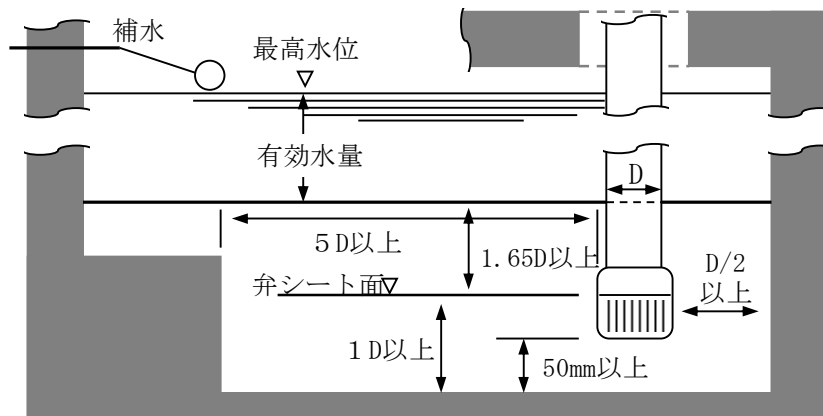
1 水源

- (1) 水源は、消防用設備等専用（自然水利を除く。）とし、常時必要水量を確保すること。◆
- (2) 水源には、減水した場合、自動的に補水できる措置を講ずること。◆
- (3) 水源として自然水利を用いるものは、砂、泥、塵芥等の異物が混入しないよう、取水部分にろ過装置を設けること。◆
- (4) 水源の有効水量は、次のア又はイによること。

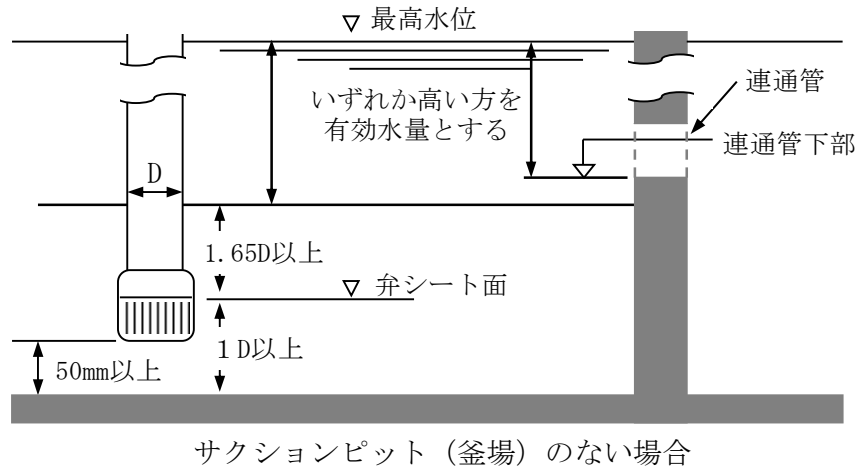
ア 地上式のものにあつては、給水可能な最高水位から吸水配管上部に当該配管の直径D以上の高さを除いた水位までの水量とすること。ただし、加圧送水装置が最高水位よりも上部に設けられるものにあつては、次のイの例によること。



イ 地下式水槽の場合は、当該吸水管の直径をDとしたとき、フート弁の弁シート面より 1.65D 上部又は連通管の下部の位置のうち、いずれか高い位置から最高水位までの水量とすること。◆



サクシヨンピット（釜場）のある場合

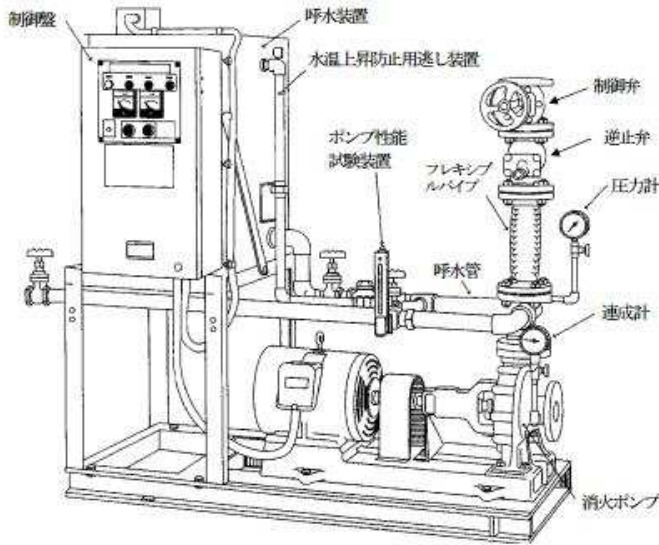


- (5) 加圧送水装置として水中ポンプを用いる場合の有効水量は、最低運転水位以上とすること。◆
- (6) 他の消火設備と兼用する水源は、それぞれの設備の規定水源水量を加算して得た量以上の量とすること。◆
- (7) 有効水量の深さは、1メートル以上とすること。◆
- (8) 2以上の水槽を、連通管を通して使用する構造のものにあつては、当該連通管の大きさを直径100ミリメートル以上とすること。◆
- (9) 水槽間に設ける通気管は、連通管の管内断面積の10分の1以上とし、水面より上部に設けること。  
また、水槽と外気との間に設ける通気管は100A以上のものとし、水槽ごとに1以上設けること。◆
- (10) 水槽は、鉄筋コンクリート、ステンレス鋼板製等耐食性及び耐熱性のあるものとする。ただし、次のいずれかに掲げる場所に設ける場合は、合成樹脂製のものとする。◆
- ア 不燃材料で造られた壁、柱、床及び天井（天井のない場合にあつては、屋根）で区画し、かつ、開口部に防火戸（外壁に設けるものにあつては不燃材で造った戸）を設けた専用の室（以下「不燃専用室」という。）◆
- イ 屋外又は主要構造部を耐火構造とした建築物の屋上で、不燃材料で区画した場所 ◆
- ウ 屋外又は主要構造部を耐火構造とした建築物の屋上で、当該建築物の外壁、隣接する建築物及び工作物（以下「建築物等」という。）並びに隣地境界線から3メートル以上の距離を有する場所、又は水槽から3メートル未満の範囲の建築物等の部分が不燃材料で造られ、かつ、当該範囲の建築物等の開口部に防火戸が設けられている場所（不燃材料で造られた塀（水槽の高さ以上のもの）に面する場合はこの限りでない。）◆
- (11) 表示  
水槽には、その有効水量が分かるよう表示を設けること。◆

2 加圧送水装置

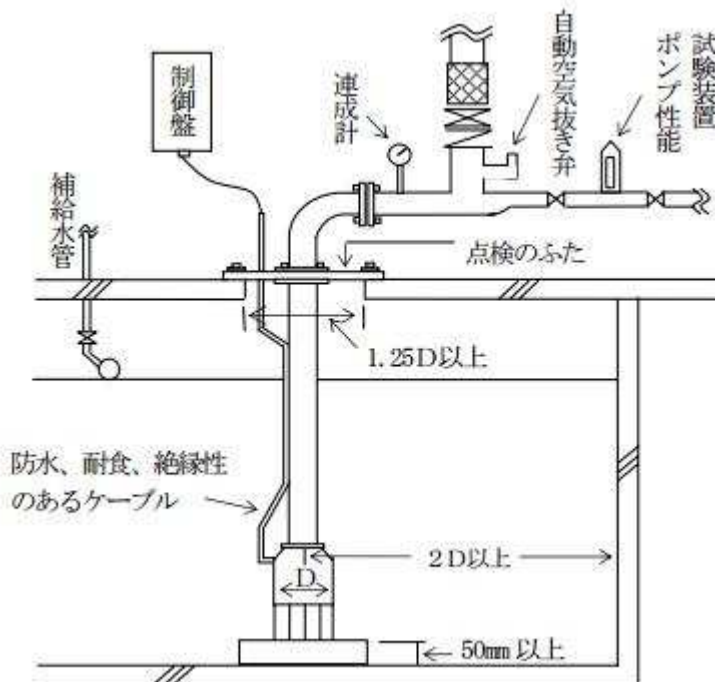
- (1) 加圧送水装置は、認定品又は「加圧送水装置の基準」（平成9年消防庁告示第8号。以下「告示8号」という。）に適合すると認められるものとする。以下「加圧送水装置」について同じ。◆
- (2) 加圧送水装置は、点検に便利で、かつ、火災等の被害及び凍結のおそれが少ない箇所に設けるほか、次のいずれかに掲げる場所に設けること。
  - ア 加圧送水装置等（ポンプ、電動機と制御盤、呼水装置、水温上昇防止用逃し装置、ポンプ性能試験装置、起動用水圧開閉装置及びその附属機器をいう。以下同じ。）の不燃専用室（加圧送水装置等の不燃専用室には、飲料、雑排水等に用いる加圧送水装置等を併置することができる。）◆
  - イ 前記1(10)イに掲げる場所 ◆

なお、ボイラー等の火気使用設備のある場所を通らなければ加圧送水装置の場所に行けず、かつ、操作できないような場合は、加圧送水装置を当該場所に設けてはならない。◆
- (3) 加圧送水装置等は屋内消火栓設備専用とすること。ただし、ポンプを用いる加圧送水装置であって共同住宅用スプリンクラー設備又は屋外消火栓設備を同時に使用した場合に、屋内消火栓設備の性能に支障が生じないように次のとおり設置した場合は、共同住宅用スプリンクラー設備又は屋外消火栓設備のポンプと兼用することができる。◆
  - ア 吐出量は合算したものであること。◆
  - イ 全揚程は屋内消火栓設備と共同住宅用スプリンクラー設備又は屋外消火栓設備のうちいずれか大きい方の値以上とすること。なお、この場合の配管の摩擦損失水頭圧の算定に用いる流量については、屋内消火栓設備と屋外消火栓設備を同時に使用した場合における流量を用いること。◆
  - ウ 水源は1(6)によること。◆
- (4) ポンプ性能試験装置の二次側配管は、水槽に還流する等有効に排水できること。◆
- (5) 地上式の加圧送水装置は、次によること。



- ア 加圧送水装置は、堅固で水平な床面等に取り付けること。◆
- イ 加圧送水装置は、基礎ボルトで床面等に固定し、振動等により、ずれ等を生じないものであること。  
 なお、湿気等により腐食するおそれがある場合は、腐食のおそれの少ないステンレス製等の基礎ボルト、ナット等を使用すること。
- ウ ポンプの吸水管及び吐出管等には、振動等を吸収するための金属製の可とう管継手を設けること。ただし、ポンプと同一の架台に設けられた呼水槽等へ接続する管については、この限りでない。◆
- エ 可とう管継手は、認定品を用いること。(以下「可とう管継手」について同じ。)

◆  
 (6) 水中ポンプは、次に定めるところにより設置すること。



ア 地上部には、点検用スペースが確保されているとともに、ポンプの整備又は点検のための引揚げ措置が講じられていること。◆

イ 水中ポンプは、点検の蓋の真下に設けること。◆

ウ 水中ポンプの吐出側配管には、逆止弁、仕切弁及び連成計を設け、かつ、当該ポンプ吐出口から逆止弁に至る配管の最頂部には、自動空気抜き弁を設けること。◆

エ ポンプ駆動用電動機の配線で水槽内の配線は、防水、耐食及び絶縁性が十分あるものとする。◆

オ 制御盤は第一種制御盤を除き不燃専用室に設けること。◆

(7) 加圧送水装置等が設置されている場所は、当該機器の点検ができるスペース、照明、非常用の照明装置、排水等を確保すること。◆

(8) 加圧送水装置等を設置した場所には、次の表示を設けること。◆

消火設備の概要	
1 設置場所	文字大きさ:2cm角以上 文字色 :黒色 地色 :白色
2 加圧送水装置の性能	
3 非常電源の種別	
4 設置年月	
5 施工者名	

(9) 加圧送水装置等が設置されている不燃専用室等の出入口の扉又はその上部には、次の表示を設けること。◆

10cm 以上	30cm以上	表示大きさ :30cm×10cm
	消火ポンプ室	文字大きさ :3cm角以上
		地色 :白色
		文字色 :黒色

(10) 加圧送水装置の電源は交流低圧屋内幹線から他の配線を分岐させずにとること。◆

### 3 呼水装置

呼水装置とは、水源の水位がポンプより低い位置にある場合に、ポンプ及び配管に充水を行うために設ける装置をいう。

(1) 呼水装置は、加圧送水装置の一部として認定されたもの又は告示8号に適合すると認められるものとする。◆

(2) 減水警報装置は、フロートスイッチ又は電極とし、呼水槽の貯水量が当該呼水槽の有効水量の2分の1となる前において、防災センター等に音響により警報を発するものであること。

なお、警報盤を独立して設ける場合は、専用回路とすること。◆

### 4 配管

(1) 配管は、専用とすること。ただし、屋外消火栓設備と併用又は兼用する場合において、それぞれの消火設備の性能に支障を生じないものにあつては、この限りでない。◆

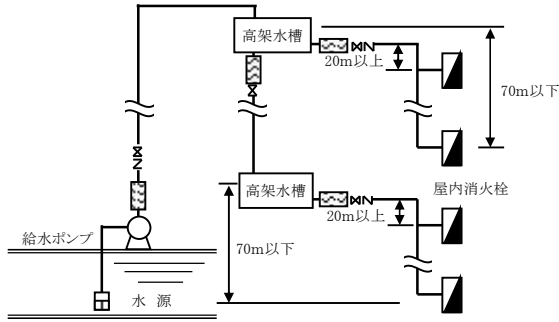
- (2) 配管は、高架水槽又は補助高架水槽（以下「高架水槽等」という。）に連結するか、若しくは起動用圧力タンクにより常時充水すること。◆
- (3) 高架水槽等と配管の間には仕切弁、逆止弁及び可とう管継手を設けること。  
なお、高架水槽等への接続配管及び可とう管継手は他の消防用設備等との配管と兼用（仕切弁及び逆止弁を除く。）することができる。◆
- (4) 高架水槽等へ連結する配管（補水するための配管を除く。）の配管径は、25A以上とすること。◆
- (5) 専用的高架水槽等を設ける場合の容量は、0.2 立方メートル以上とし、常時補水ができるものであること。ただし、複数の消火設備等を設ける場合にあっては水量の加算は要しないものとする。◆
- (6) 直接外気に面する屋外配管等その設置場所によって凍結するおそれがある配管には、凍結防止の措置を講ずること。◆
- (7) 地中埋設する配管は、次のアからエまでのいずれかの方法により、有効な防食措置を講ずること。
  - ア 配管が目視できるU字溝又は配管ピット等により敷設する方法 ◆
  - イ 防食被覆（アスファルトテープ等）を施す方法 ◆
  - ウ 外面被覆鋼管又は合成樹脂配管（認定品又は「合成樹脂製の管及び管継手の基準」（平成13年消防庁告示19号）に適合すると認められるものに限る。）を用いる方法 ◆
  - エ その他ア又はイと同等以上の防食方法 ◆
- (8) 配管には、排水弁を設け、管内の排水ができるようにすること。ただし、消火栓開閉弁から有効に排水できるものにあつては、この限りでない。◆
- (9) 配管、管継手及びバルブ類の材質は、規則第12条第1項第6号ニ、ホ及びトによること。
- (10) 配管には、空気だまりが生じないような措置を講ずること。◆
- (11) 配管は、専用支持金具にて堅固に固定されていること。◆
- (12) 建築物の接続部等で、地震動による曲げ又はせん断力を生ずるおそれのある部分の配管施工は、極力行わないこと。ただし、建築物の構造、形態等から、これらの部分を貫通する場合は、可とう管継手等を設け、配管の保護を施すこと。◆
- (13) フート弁は、ろ過装置を有するもので、ステンレスワイヤ等で手動により容易に開閉できる構造のものとする。◆
- (14) 屋上又は最遠部には、試験用テスト弁を設けること。ただし、最上階の消火栓で放水試験ができる場合は、この限りでない。◆
- (15) 補助ポンプ（主ポンプの補助用として設けるポンプをいう。）を設ける場合の接続配管は、屋内消火栓設備の主配管と可とう管継手で接続すること。◆
- (16) 補助ポンプには、屋内消火栓設備の機能に支障を及ぼさないよう止水弁、逆止弁を設けること。◆
- (17) 補助ポンプの電源については、加圧送水装置の電源から分岐してとらないこと。

(18) 配管に設ける止水弁には、開閉方向、常時開又は常時閉の表示を、逆止弁にあつてはその流水方向を見やすい位置に表示すること。◆

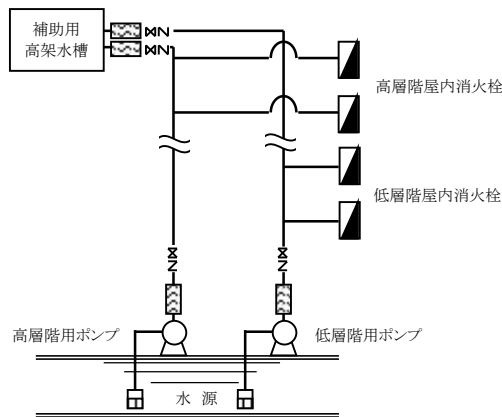
(19) 加圧送水装置の吐出側直近部分の配管には、その表面の見やすい箇所に屋内消火栓設備用である旨を表示すること。◆

5 ノズルの先端で放水圧力が0.7メガパスカルを超えないための方式は、次によること。

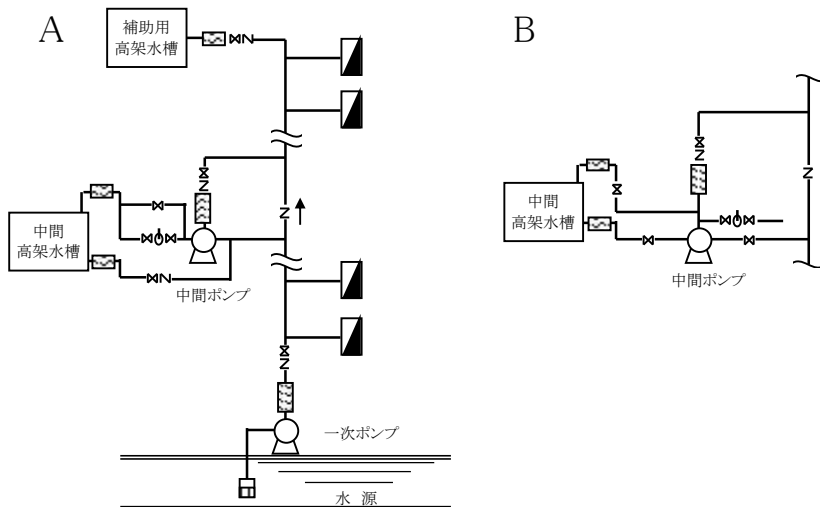
(1) 高架水槽を用いる場合は、次図によること。◆



(2) 高層階用ポンプと低層階用ポンプを設ける方式は、次図によること。◆



(3) 中間ポンプを設ける方式は、次図のA又はBによること。◆



(4) その他これらと同等の減圧性能を有する次の方式としたもの。

ア 消火栓開閉弁に減圧機構付きの認定品又は「屋内消火栓設備の屋内消火栓等の基準」(平成25年消防庁告示第2号。以下「告示2号」という。)に適合すると認められるものを使用すること。◆

イ 減圧弁又はオリフィス等は、次によること。

(ア) 減圧弁は、減圧措置のための専用の弁とすること。◆

(イ) 減圧弁は、水圧により自動的に流過口径が変化し、圧力制御を行う方式等のものであること。◆

(ウ) 減圧弁の接続口径は、取付け部分の管口径と同等以上のものであること。

◆

(エ) 設置位置は枝管ごとに開閉弁等の直近とし、点検に便利な位置とすること。

◆

(オ) 減圧弁にはその直近の見やすい箇所に当該設備の減圧弁である旨を表示した標識を設けること。◆

## 6 起動装置

(1) 起動装置として起動用水圧開閉装置を用いる場合は、屋内消火栓開閉弁を開放することにより起動し、停止は制御盤における直接操作によるものであること。

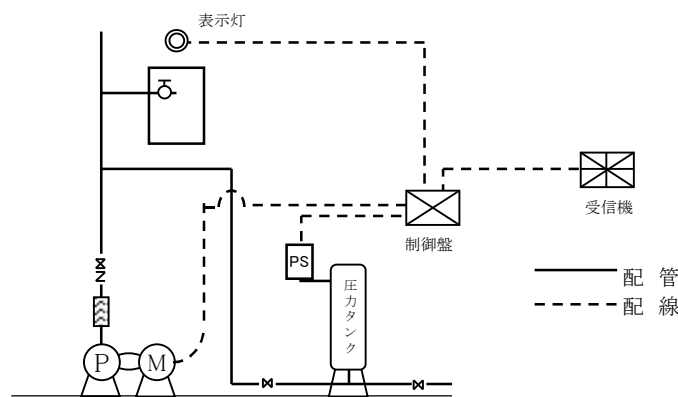
◆

(2) 起動用水圧開閉装置は、加圧送水装置の一部として認定されたもの又は告示8号に適合すると認められるもののほか、次によること。

ア 設置場所は、前記2(2)に準ずること。◆

イ 起動用圧力タンクの起動設定圧力は、ノズルにおける放水圧力が最も低くなると予想される部分において1号消火栓(易操作性1号消火栓を含む)及び広範囲型2号消火栓は0.17メガパスカル以下、2号消火栓は0.25メガパスカル以下となる前に起動する値とすること。◆

ウ 取付方法は、次図に準ずること。◆



(3) 押しボタン式の遠隔操作部は、保護カバーが取り付けられていること。ただし、消火栓箱内に設けられたものにあつては、この限りでない。◆

(4) ポンプが作動した旨を遠隔操作部で表示(灯火又は灯火の点滅等)するとともに、防災センター等へ移報すること。◆

(5) 雨水等の浸入するおそれのある場所に設けるものにあつては、有効な防護措置を講ずること。◆

(6) 自動火災報知設備が設置される防火対象物については、自動火災報知設備の発信機と遠隔操作部を兼用するよう指導すること。また、発信機に「消火栓連動」である旨の表示をすること。◆

## 7 屋内消火栓箱等（1号消火栓）

1号消火栓を設置する場合は、努めて易操作性1号消火栓を設置指導すること。



### (1) 筒先

筒先は認定品とし、原則として噴霧切替え式のものとすること。◆

### (2) ホース

ア ホースは、15メートル以上のものを2本接続し、消火栓開閉弁から水平距離25メートル以内にある防火対象物のいずれの部分にも有効に放水することができること。◆

イ 令第11条第3項第1号口の「有効に放水することができる長さ」とは、ホースそのものの長さに放水距離の5メートルを加えた長さとする。ただし、仕様書等により有効に放水できると認められるものにあつてはこの限りでない。◆

ウ ホースは、「消防用ホースの技術上の規格を定める省令」（平成25年総務省令第22号）の規定に適合したものであること。

エ ホースの両端には、「消防用ホースに使用する差込式又はねじ式の結合金具及び消防用吸管に使用するねじ式の結合金具の技術上の規格を定める省令」（平成25年総務省令第23号）の規定に適合した差込式結合金具を取り付けたものであること。

オ ホースは、その先端に筒先を取り付け、かつ、ホース接続口に接続した状態で屋内消火栓箱に収納されていること。◆

### (3) 消火栓開閉弁

消火栓開閉弁は、認定品又は告示2号に適合すると認められるものを使用すること。◆

### (4) 屋内消火栓箱

ア 屋内消火栓箱は、容易に視認できる共用部分で、かつ、最終避難が可能な避難口、階段（階段室内を除く。）付近等に設けること。◆

イ 屋内消火栓箱本体の材質は、厚さ1.6ミリメートル以上の鋼製又は同等の性能を有するものとする。ただし、扉部分については難燃材料とすることができる。◆

ウ 屋内消火栓箱の大きさは、収納された消火栓開閉弁の操作及びホースの使用に際し、ホースのねじれ、折れ、引っ掛かりその他の障害を生じない大きさとする。◆

エ 使用時に漏れた水を下部から排水することができる排水口等が設けられてい

ること。◆

オ 扉の開放角度は150度以上であること。ただし、防火対象物の角部等に設けるものでホースの延長に支障とならないものにあつては、開放角度を90度以上とすることができる。◆

カ 扉の前面は、有効で1メートル以上の空間を確保すること。◆

(5) 表示

ア 屋内消火栓箱の扉表面には、容易に識別できるように「消火栓」と表示すること。

なお、当該文字の大きさは5センチメートル角以上とすること。◆

イ 屋内消火栓箱の上部（消火栓箱の前面上端部を含む。）で床面から2メートル以下の範囲に、赤色の位置表示灯を取付面と15度以上の角度となる方向に沿って10メートル離れたところから容易に識別できるように設けること。◆

ウ 屋内消火栓箱の扉表面又は裏面に、次図のような操作方法を貼付すること。ただし、起動方法が異なる方式のものにあつては、当該設備の起動方法を表示すること。◆



図1 加圧送水装置の起動装置が専用に設けられているもの

図2 加圧送水装置の起動装置が非常警報設備の起動装置等と兼用のもの

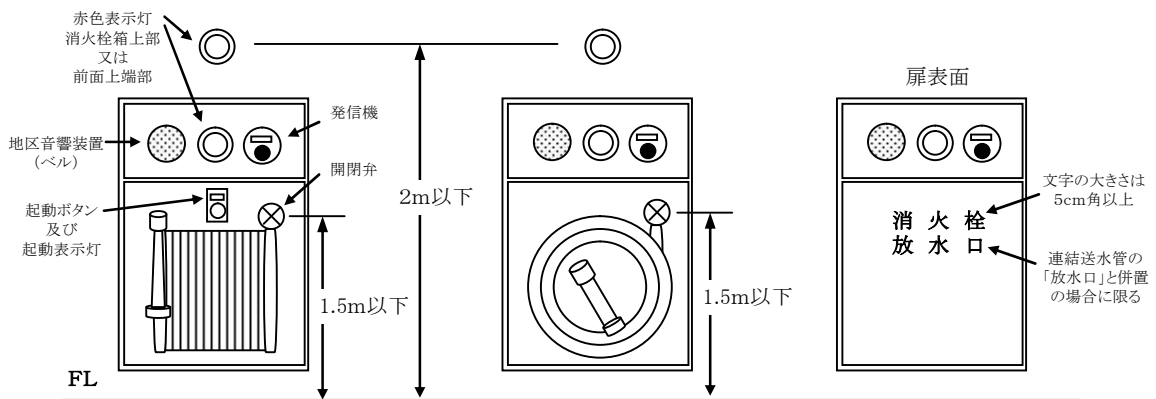
起動装置「専用」

起動装置「兼用」

① ホースをのぼし  
消火に向かう

② ボタンを押してバルブを開ける

エ 連結送水管の放水口を屋内消火栓箱に併置するものにあつては、「消火栓」の表示の下部にアに準じて「放水口」と表示すること。◆



8 屋内消火栓箱等（易操作性1号消火栓、2号消火栓及び広範囲型2号消火栓）

易操作性1号消火栓、2号消火栓及び広範囲型2号消火栓は、認定評価品とすること。◆

(1) ホース

令第11条第3項第1号ロ、同項第2号イ(2)及び同項第2号ロ(2)の「有効に放水することができる長さ」とは、ホースそのものの長さに放水距離の5メートルを加えた長さとする。ただし、仕様書等により有効に放水できると認められるものにあつてはこの限りでない。◆

(2) 屋内消火栓箱

前記7(4)ア、オ及びカによること。◆

(3) 表示

前記7(5)ア、イ及びエによること。◆