

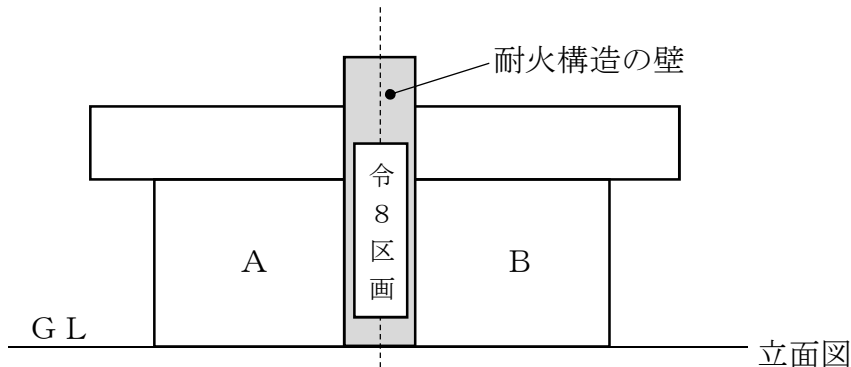
1-5 令8区画及び共住区画の構造並びに当該区画を貫通する配管等の取扱いについて

第1 令8区画の構造等

令8区画の構造等については、「開口部のない耐火構造の床又は壁による区画」とされていることから、次の1から4に示す構造等を有すること。

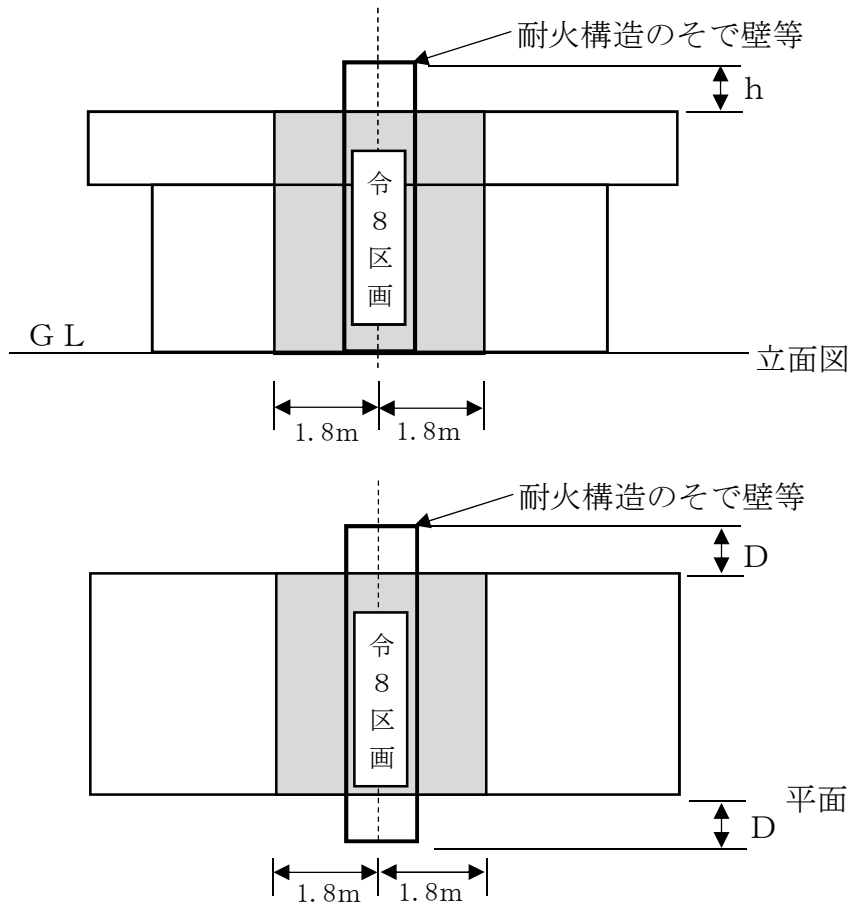
- 1 鉄筋コンクリート造、鉄骨鉄筋コンクリート造、壁式鉄筋コンクリート造（壁式プレキャスト鉄筋コンクリート造を含む。）、プレキャストコンクリートカーテンウォール又はこれらと同等に堅牢かつ容易に位置、構造等が変更できない耐火構造であること。
- 2 建基令第107条第1号の通常の火災時の加熱に2時間以上耐える性能を有するものであること。
- 3 令8区画の耐火構造の床又は壁の両端又は上端は、当該防火対象物の外壁又は屋根から50センチメートル以上突き出していること。ただし、令8区画を設けた部分の外壁又は屋根が、当該令8区画を中央とする幅3.6メートル以上にわたる耐火構造であり、かつ、当該耐火構造の部分が次のいずれかを満たす場合には、この限りでない。
 - (1) 開口部が設けられていないこと。
 - (2) 開口部を設ける場合には、防火戸とし、かつ、当該開口部相互が令8区画を介して90センチメートル以上離れていること。（別図1から別図5参照）

別図1



※ A、Bのうち少なくとも耐火構造の壁を支持する一方が耐火建築物であること。（以下同じ。）

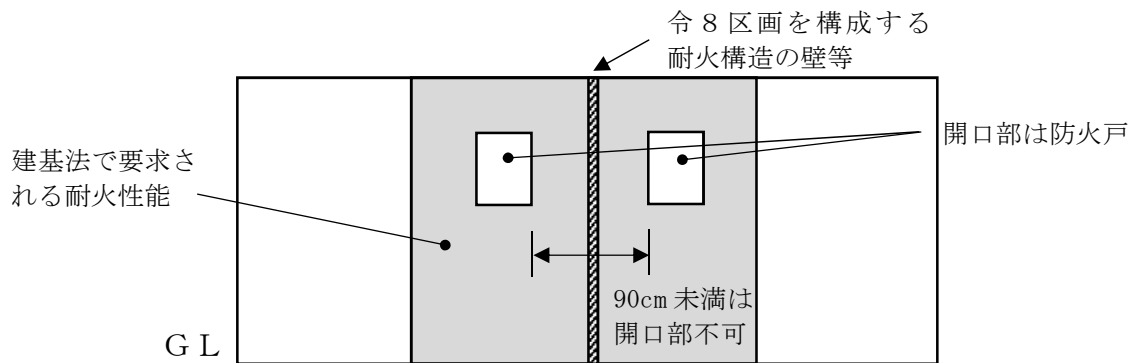
別図 2



※ h 及び D は 50 センチメートル以上とすること。ただし、網掛け部分が耐火構造であり、かつ、開口部が設けられていない場合、若しくは、開口部が防火戸であり、令 8 区画を介して接する開口部相互が 90 センチメートル以上離れている場合は、h 及び D のそで壁はなくてよい。

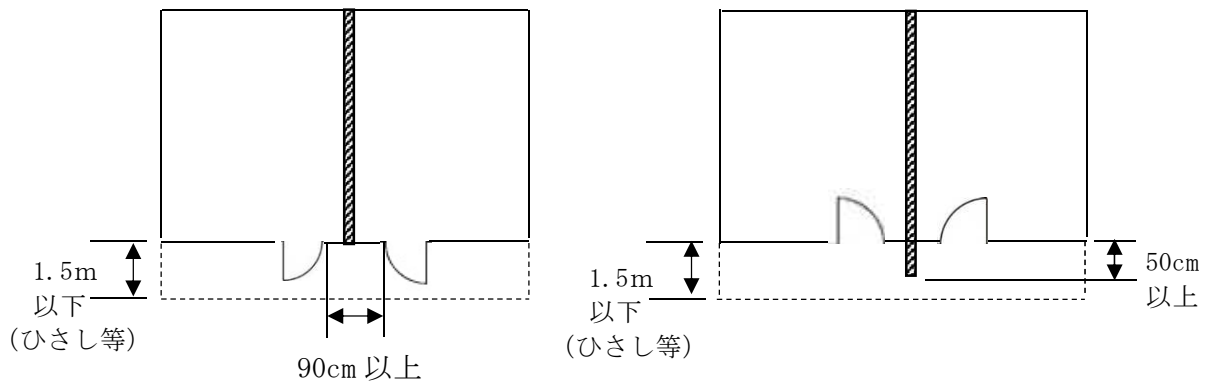
なお、網掛け部分の耐火構造の屋根又は外壁は建基法において当該屋根又は外壁に要求される耐火性能を有するものであること。

別図 3 そで壁をなくする場合の条件

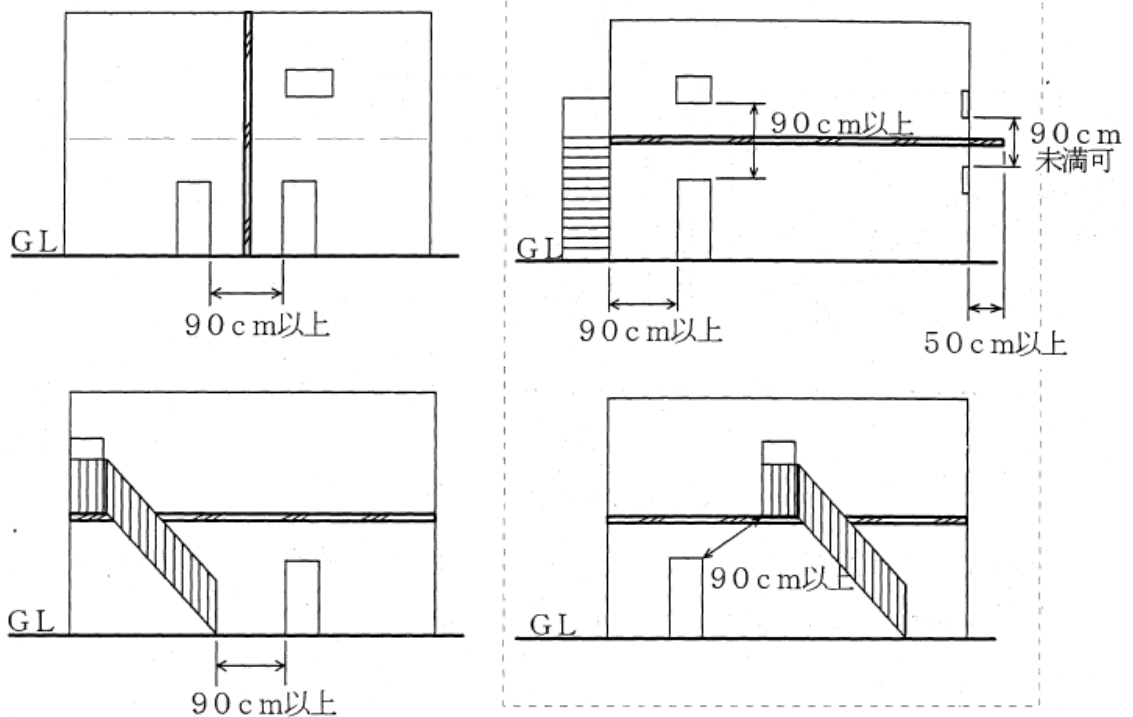


※ どのような大きさの開口部であっても、開口部間の距離が 90 センチメートル未満となる位置には設けられない。

別図 4



別図 5



4 外気が流通する部分（D：奥行5メートル未満）の区画等で、次のア又はイに適合するもの。

(1)

ア DはWより小さいこと。

イ ④の内外に戸、シャッター（パイプシャッターを含む。）、たれ壁がないこと。

ウ プロティ部分は、耐火構造で、下地、仕上げとも不燃材料であること。

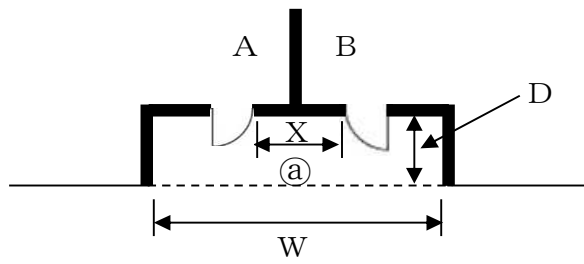
エ 人の出入りにのみ供されていること。

オ プロティ部分に面する出入口の戸は、各1か所のみであり自動閉鎖装置付きの防火戸とし、その他の開口部のないこと。

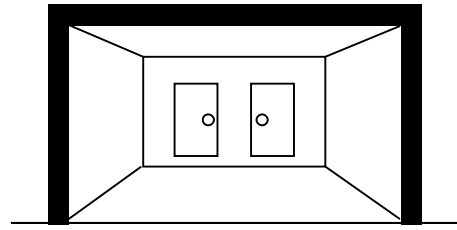
カ 令8区画Xを中心とする3.6メートル以内は、前3のただし書きを適用する。

（別図6参照）

別図6



(平面図)



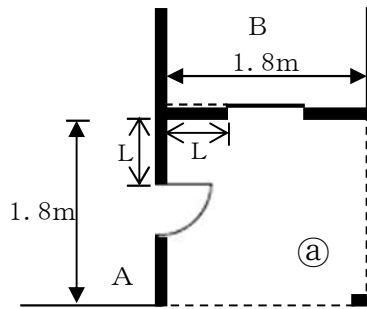
(立体図)

(2)

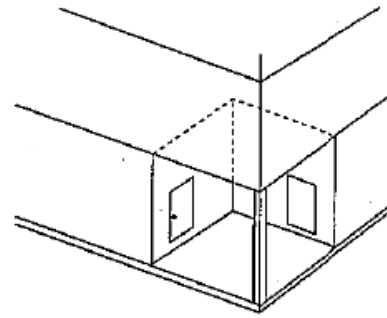
ア (1)イからカに同じ。

イ Lはそれぞれ0.9メートル以上 (別図7参照)

別図7



(平面図)



(立体図)

第2 令8区画を貫通する配管等

次の1から8によるものとする。ただし、1に掲げる配管の設備種別等の取扱いについては、別表1のとおり取り扱うものとする。

別表1 令8区画の貫通を認める配管等

適用の可否		令8区画適用の可否	
		認める	認めない
給排水設備		鋼管等、評定配管	左記以外の配管
衛生設備		鋼管等、評定配管	左記以外の配管
電気設備		鋼管等、評定配管	左記以外の配管
ガス設備			鋼管等でも認められない。
空調設備	ダクト等		冷暖房、換気ダクト(ダンパー付きを含む。)
	冷媒配管(制御ケーブルを含む。)	鋼管等、評定配管	左記以外の配管
輸送処理設備			ダストシュート、メールシュート、リネンシュート

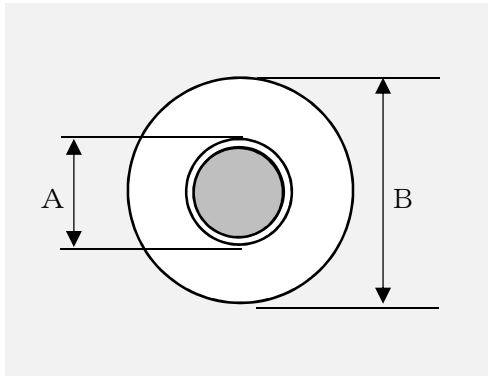
また、令8区画を貫通する個々の配管等については、一般財団法人日本消防設備安全センター(以下「安全センター」という。)に設置されている消防防災用設備等性能評定委員会において、個々に性能評定が行われることとされているので、区画を貫通する配管、貫通部分に関する施工方法等に係る防火性能等について、安全センターの性能評定を受けたもの(以下「評定配管」という。)であれば、当該評定工法によることで1から7までを満たすものとして令8区画貫通を認めて差し支えないものであること。

- 1 配管の用途は、原則として、給排水管(排水管に付属する通気管を含む。)であること。
- 2 一の配管は、呼び径200ミリメートル以下のものであること。
- 3 配管を貫通させるために令8区画に設ける穴の直径が300ミリメートル以下となる工法であること。

なお、当該貫通部の形状が矩形となるものにあつては、直径が300ミリメートルの円に相当する面積以下であること。(別図8参照)

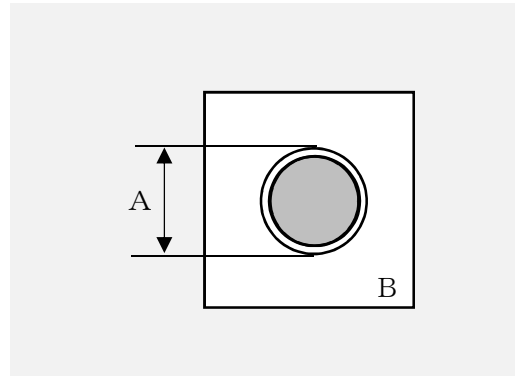
別図8 令8区画に設ける穴と配管の大きさ

円形



A : 配管の呼び径は 200 mm以下
B : 穴の直径は 300 mm以下

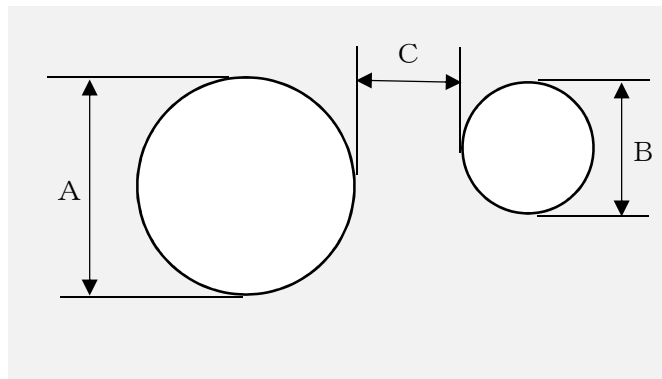
矩形



A : 配管の呼び径は 200 mm以下
B : 穴の面積が概ね 700 cm²に相当する面積以下(直径 300 mmの円に相当する面積以下)

- 4 配管を貫通させるために令8区画に設ける穴相互の離隔距離は、当該貫通するために設ける穴の直径の大なる方の距離(当該直径が200ミリメートル以下の場合にあっては、200ミリメートル)以上であること。(別図9参照)

別図9 令8区画に設ける穴相互の離隔距離



A : 穴の直径 (300 mm以下)
B : 穴の直径 (300 mm以下)
C : 穴相互の離隔距離(A又はBの直径の大なる方の値以上とするが、200 mm以下の場合は 200 mm以上とする。)

- 5 配管及び貫通部は、建基令第107条第1号の通常の火災時の加熱に2時間以上耐える性能を有するものであること。
6 貫通部はモルタル等の不燃材料で、完全に埋め戻す等、十分な気密性を有するように施工すること。

